

GARMIN®

GT15M-IH

ISTRUZIONI DI INSTALLAZIONE

Informazioni sull'installazione

- Sugli scafi a singolo strato di vetroresina, il trasduttore deve essere montato nell'area della sentina, vicino alla chiglia e allo specchio di poppa.
- Non installare il trasduttore dietro alla presa d'acqua e ad altre sporgenze.
- Non installare il trasduttore su una falchetta.
- Installare il trasduttore sulla vetroresina solida, non sugli scafi a sandwich in cui potrebbero essere presenti bolle d'aria.
- Il trasduttore deve essere montato il più filo possibile allo scafo dell'imbarcazione.

SUGGERIMENTO: per assistenza sulla selezione della posizione di installazione migliore, cercare in Internet forum e video relativi ai dispositivi elettronici per la nautica.

Strumenti necessari per l'installazione

- Cacciavite a croce n. 1
- Carta vetrata grana 220
- Sigillante anti-corrosione adatto per il materiale di montaggio
- Antigelo per la nautica/RV oppure olio minerale
- Alcool

Angolo di deadrise

Il deadrise è l'angolo che si forma tra una linea orizzontale e lo scafo di un'imbarcazione in un singolo punto. È possibile misurare l'angolo di deadrise con un'applicazione per smartphone, un mirino angolare, un goniometro o una livella digitale. In alternativa, chiedere al produttore dell'imbarcazione qual è l'angolo di deadrise del punto specifico sullo scafo della propria imbarcazione.

NOTA: un'imbarcazione può avere diversi angoli di deadrise in base alla forma dello scafo. Misurare l'angolo di deadrise esclusivamente nella posizione in cui si intende installare il trasduttore.

Note sul serbatoio interno

- Su uno scafo con angolo di inclinazione tra 0 e 3 gradi, è necessario installare il serbatoio con indicazione 0°.
- Su uno scafo con angolo di inclinazione tra 4 e 8 gradi, è necessario installare il serbatoio con indicazione 5°.
- Su uno scafo con angolo di inclinazione tra 9 e 16 gradi, è necessario installare il serbatoio con indicazione 12°.
- Su uno scafo con angolo di inclinazione tra 17 e 25 gradi, è necessario installare il serbatoio con indicazione 20°.



Verifica della posizione di montaggio

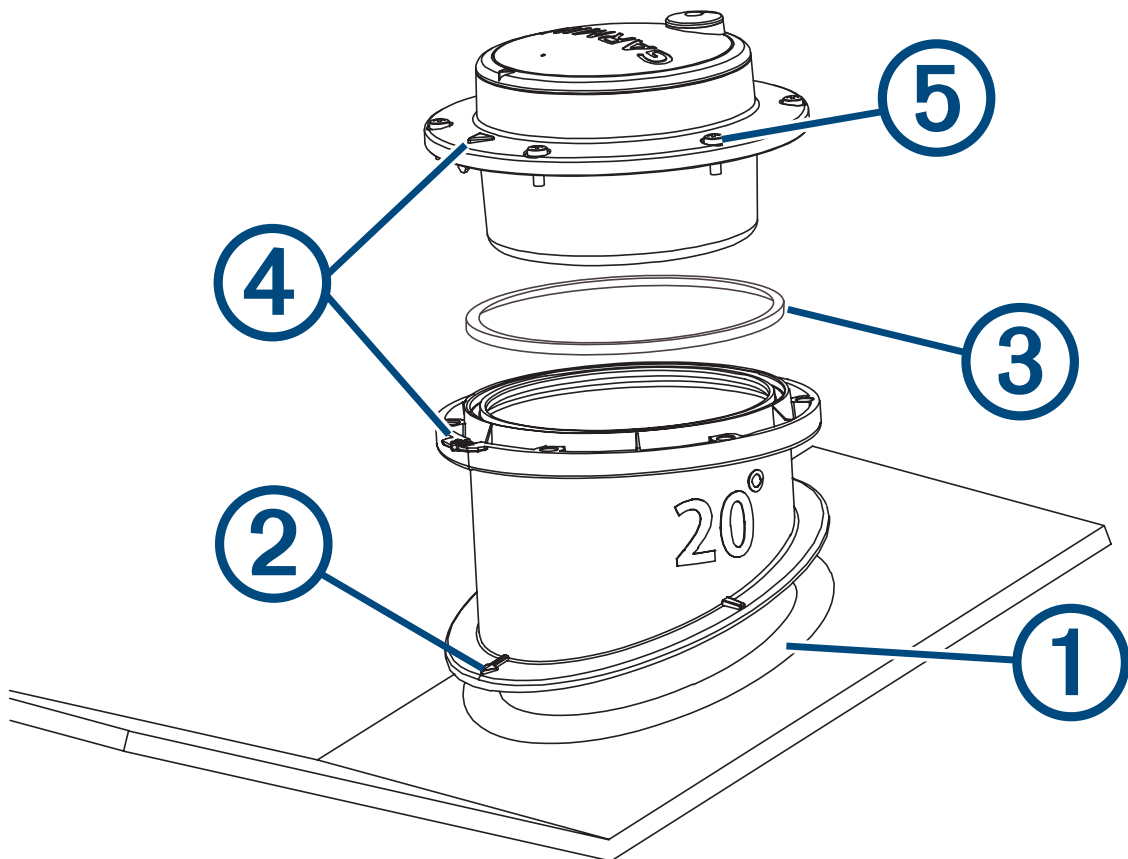
Prima di montare definitivamente il trasduttore, è necessario verificare l'angolo di barra della superficie di installazione con l'imbarcazione in acqua. È necessario confrontare il feedback del trasduttore nella posizione di installazione al feedback del trasduttore quando la parte inferiore è immersa in acqua fuori dall'imbarcazione.

- 1 Inserire il trasduttore in un sacchetto di plastica sottile.
- 2 Riempire il sacchetto di acqua fino a coprire la parte inferiore del trasduttore e chiudere il sacchetto con una lampo.
- 3 Inumidire la superficie dello scafo.
- 4 Posizionare il trasduttore all'interno del sacchetto sulla superficie di installazione.
- 5 Osservare l'angolo di barra del trasduttore sul chartplotter o fishfinder.
- 6 Se il trasduttore non funziona come previsto, selezionare una nuova posizione di montaggio e ripetere i passi da 3 a 5.

Installazione del serbatoio interno e del trasduttore

Prima di installare il serbatoio interno e il trasduttore, è necessario immaginare l'angolo di deadrise (*Angolo di deadrise, pagina 1*), quindi selezionare il serbatoio che consenta l'installazione più a filo possibile del trasduttore.

- 1 Carteggiare la superficie di montaggio (*Verifica della posizione di montaggio, pagina 2*) con carta vetrata a grana 220.
- 2 Pulire la superficie di montaggio con alcool.
- 3 Applicare del sigillante anti-corrosione ① sulla parte inferiore del serbatoio.



- 4 Posizionare il serbatoio nello scafo con la parte superiore a filo con la linea di galleggiamento e con la freccia ② puntata verso la chiglia.

- 5 Quando il sigillante è asciutto, inserire l'anello circolare ③ nell'incavo del serbatoio.
- 6 Riempire il serbatoio con antigelo marino/RV o con olio minerale.
- 7 Inserire il trasduttore nel serbatoio, allineando la freccia sul trasduttore e la scanalatura sul serbatoio ④
- 8 Con le viti in dotazione, fissare il trasduttore ⑤ al serbatoio.
NOTA: non serrare eccessivamente le viti.
- 9 Passare il cavo e collegare il trasduttore al chartplotter o al fishfinder.

Caratteristiche tecniche

Specifica	Valore
Potenza di trasmissione	600 W (RMS)
Profondità massima ¹	549 m (1.800 piedi)
Frequenze ²	Da 85 a 165 kHz
Intervallo temperatura di esercizio	Da 0 a 50 °C (da 32 a 122 °F)
Temperatura di stoccaggio	Da -40° a 70 °C (da -40° a 158 °F)

© 2015 Garmin Ltd. o sue affiliate

Garmin® e il logo Garmin sono marchi di Garmin Ltd. o società affiliate, registrati negli Stati Uniti e in altri Paesi. L'uso di tali marchi non è consentito senza consenso esplicito da parte di Garmin.

¹ A seconda delle condizioni dell'acqua.

² A seconda del modello di chartplotter o fishfinder.

