

GARMIN®

FORCE® STABILIZZATORE TROLLING MOTOR KRAKEN

ISTRUZIONI DI INSTALLAZIONE

Title	Getting Started (trolling motor stabilizer)
Identifier	GUID-D436C6DD-8A6A-4BE7-92AA-8042041350A7
Language	IT-IT
Description	
Version	2
Revision	2
Changes	Add warning per legal
Status	Translation in review
Last Modified	28/06/2023 09:40:00
Author	mcgowanshawn

Operazioni iniziali

AVVERTENZA

Scollegare sempre il trolling motor dalla batteria prima di eseguire qualsiasi intervento di manutenzione.

ATTENZIONE

Per evitare lesioni personali, indossare sempre i visori protettivi, le protezioni acustiche e una mascherina anti-polvere per trapanare, tagliare o carteggiare.

AVVISO

Prima di effettuare operazioni di trapanatura o taglio, verificare l'eventuale presenza di oggetti sul lato opposto della superficie da tagliare.

Si tratta di un accessorio opzionale che può aiutare a stabilizzare e fornire un supporto aggiuntivo per il trolling motor quando è in posizione di stivaggio.

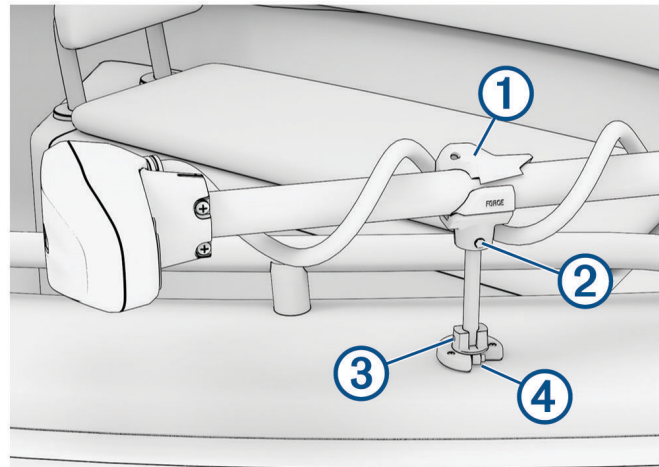
Title	Tools Needed (kraken trolling motor stabilizer)
Identifier	GUID-C90AD821-45BB-4E4E-8227-A04673C5026E
Language	IT-IT
Description	
Version	1
Revision	2
Changes	
Status	Translation in review
Last Modified	28/06/2023 09:40:16
Author	mcgowanshawn

Attrezzi necessari per l'installazione

- Cacciavite a croce n. 2
- Seghetto o utensile da taglio simile per tagliare la lunghezza dello stabilizzatore
- Chiave inglese o punta esagonale da 6 mm ($7/32$ poll.)
- Chiave inglese o punta esagonale da 5 mm ($3/16$ poll.)
- Chiave inglese o punta esagonale da 4 mm ($5/32$ poll.)
- Trapano elettrico
- Punta da trapano da 6,25 mm ($1/4$ poll.)
- Punta da trapano da 3 mm ($1/8$ poll.)

Title	Device Overview (kraken stabilizer)
Identifier	GUID-FE402950-F8D9-4275-BC17-1CB0FECE6A8E
Language	IT-IT
Description	
Version	1
Revision	2
Changes	
Status	Translation in review
Last Modified	28/06/2023 09:40:23
Author	mcgowanshawn

Panoramica del dispositivo



- ① Morsetto dell'albero. Ruotare per bloccare l'albero in posizione.
- ② Bullone del morsetto dell'albero.
- ③ Bullone per tensione di oscillazione da 6 mm per base di montaggio girevole. Regolare per impostare la tensione di oscillazione.
- ④ Bullone per tensione di rotazione da 4 mm per base di montaggio girevole. Regolare per impostare la tensione di rotazione.

Title	Installation Procedures (Generic)
Identifier	GUID-571D048C-7A03-4646-B7B8-AA4D920D0956
Language	IT-IT
Description	
Version	1
Revision	2
Changes	
Status	Released
Last Modified	16/09/2014 10:39:29
Author	semrau

Procedure di installazione

Title	Trimming the Stabilizer Rod (kraken)
Identifier	GUID-6B120FED-55C5-4A20-BEE9-3347EFBC36DD
Language	IT-IT
Description	
Version	2
Revision	2
Changes	correct measurement
Status	In Translation
Last Modified	29/06/2023 09:50:18
Author	mcgowanshawn

Rifilatura dell'asta dello stabilizzatore

Prima di eseguire la rifilatura dell'asta dello stabilizzatore, è necessario verificare che nella posizione in cui lo stabilizzatore è installato non vi siano oggetti di ostacolo, nonché verificare che l'albero del trolling motor sia adeguatamente sorretto.

NOTA: alcuni utenti potrebbero non avere bisogno di rifilare lo stabilizzatore.

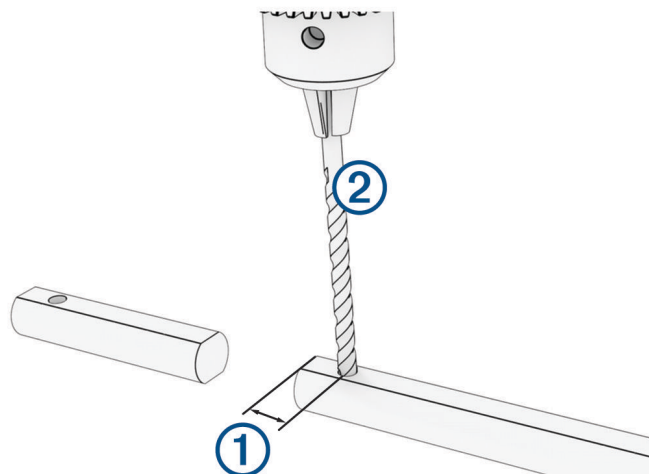
⚠ AVVERTENZA

Per evitare possibili gravi lesioni personali quando si esegue un taglio con una sega o un attrezzo simile, indossare guanti protettivi, prestare attenzione e mantenere mani e altre parti del corpo lontane dalla lama e dall'area di taglio.

- 1 Con il motore in posizione di stivaggio, posizionare la base del supporto girevole dello stabilizzatore adiacente alla posizione di montaggio e osservare in quale punto l'asta entra in contatto con l'albero inferiore del motore.
- 2 Misurare $1/2$ poll. (12,7 mm) sotto il punto in cui l'asta dello stabilizzatore entra in contatto con l'albero inferiore del motore e contrassegnare il punto sull'asta.
- 3 Spostare il motore in modo che non sia di intralcio.
- 4 Utilizzando un seghetto o un attrezzo di taglio simile, tagliare l'asta nel punto contrassegnato per rimuovere la lunghezza in eccesso dalla parte superiore dell'asta.
- 5 Posizionare il morsetto sull'estremità dell'asta tagliata nella fase precedente e contrassegnare il punto per il foro in cui inserire il bullone.
- 6 Rimuovere il morsetto dall'asta.
La posizione contrassegnata deve essere a 15 mm ($19/32$ poll.) ① dal taglio.

AVVISO

Se si esegue la perforazione per il foro passante attraverso il morsetto, questo potrebbe danneggiarsi. È possibile utilizzare la porzione tagliata dell'asta dello stabilizzatore come guida di perforazione o modello.



- 7 Utilizzando una punta da trapano con diametro da da 6,25 mm ($1/4$ poll.) ②, praticare un foro nell'asta per fissare il morsetto dell'albero.
- 8 Installare il morsetto dell'albero, il bullone e il dado.

Title	Installing the Swivel Mount Base (kraken)
Identifier	GUID-B978A367-31AD-4D72-9121-60DBF6F5CA5A
Language	IT-IT
Description	
Version	1
Revision	2
Changes	
Status	Translation in review
Last Modified	28/06/2023 09:40:00
Author	mcgowanshawn

Installazione della base del supporto girevole

- 1 Posizionare la base del supporto girevole nella posizione di montaggio con il trolling motor in posizione di stivaggio.

AVVISO

La base del supporto girevole deve essere installata al centro, direttamente sotto l'albero del motore.

- 2 Assicurarsi che la posizione consenta il movimento del motore e che non si verifichino interferenze con il funzionamento del motore o dell'imbarcazione.
- 3 Spostare il motore in modo che non sia di intralcio.
- 4 Contrassegnare i fori di montaggio per la base del supporto girevole e rimuovere la base del supporto girevole.

AVVISO

Non praticare i fori attraverso la base del supporto girevole per evitare di danneggiarla.

- 5 Praticare un foro di riferimento utilizzando una punta da trapano da 3 mm ($1/8$ poll.).
- 6 Stringere una vite alla base del supporto girevole senza serrarla per assicurarsi che gli altri due contrassegni siano posizionati correttamente e, se necessario, tracciare nuovi contrassegni.
- 7 Praticare gli altri due fori di riferimento rimanenti.
- 8 Fissare tutte le viti per installare la base del supporto girevole.
- 9 Regolare la tensione di rotazione e oscillazione dei bulloni secondo le impostazioni di tensione desiderate.

Title	Securing the Stabilizer (kraken trolling motor stabilizer)
Identifier	GUID-A4EBFF81-B906-4C5F-88E9-60109F6DF8A8
Language	IT-IT
Description	
Version	1
Revision	2
Changes	
Status	Translation in review
Last Modified	28/06/2023 09:39:58
Author	mcgowanshawn

Fissaggio dello stabilizzatore

- 1 Posizionare il trolling motor in posizione di stivaggio.
- 2 Sollevare lo stabilizzatore per raggiungere l'albero del trolling motor.

AVVISO

Per evitare possibili danni ai cavi, evitare di serrare il cavo di alimentazione o del trasduttore nel morsetto con l'albero del motore.

- 3 Fissare l'albero del trolling motor nello stabilizzatore e ruotare il morsetto sull'albero per mantenerlo in posizione.



© 2023 Garmin Ltd. o sue affiliate

Garmin®, il logo Garmin e Force® sono marchi di Garmin Ltd. o delle società affiliate, registrati negli Stati Uniti e in altri Paesi. L'uso di tali marchi non è consentito senza consenso esplicito da parte di Garmin.

LOCTITE® è un marchio di Henkel Corporation negli Stati Uniti e in altri Paesi.