

GARMIN®



ALTOPARLANTIFUSION® APOLLO™ ISTRUZIONI DI INSTALLAZIONE

Informazioni importanti sulla sicurezza

⚠ AVVERTENZA

Per avvisi sul prodotto e altre informazioni importanti, consultare la guida inclusa nella confezione del dispositivo.

Questo dispositivo deve essere installato secondo le presenti istruzioni per evitare lesioni gravi a persone o possibili danni alla proprietà.

Scollegare l'alimentazione dell'imbarcazione prima di iniziare l'installazione di questo dispositivo per evitare lesioni gravi a persone o possibili danni alla proprietà.

⚠ ATTENZIONE

Per prestazioni ottimali e per evitare lesioni gravi a persone o danni alla proprietà, è consigliata l'installazione del sistema audio da parte di un tecnico specializzato.

L'esposizione costante a livelli di pressione audio superiori a 100 dBA può causare perdita di udito permanente. Generalmente il volume è troppo alto se non si riescono a sentire le persone che parlano. Limitare la quantità di tempo in cui si utilizza il volume alto. Se si avvertono fischi alle orecchie o suoni ovattati, interrompere l'ascolto e far controllare l'udito.

Per evitare lesioni personali, indossare sempre i visori protettivi, le protezioni acustiche e una mascherina anti-polvere per trapanare, tagliare o carteggiare.

AVVISO

Prima di effettuare operazioni di trapanatura o taglio, verificare l'eventuale presenza di oggetti sul lato opposto della superficie da tagliare.

Leggere tutte le istruzioni di installazione prima di iniziare l'installazione. In caso di difficoltà durante l'installazione, visitare support.garmin.com per ottenere assistenza per il prodotto.

Attrezzi necessari per l'installazione

- Trapano elettrico
- Punta da trapano (la dimensione varia in base al materiale della superficie)
- Sega o taglierino per tagliare il materiale della superficie
- Cacciavite a croce
- Spelacavi
- Filo per altoparlanti per uso nautico almeno da 16 AWG (1,3-1,5 mm²) in rame completamente stagnato
È possibile acquistare questo filo presso un rivenditore Fusion o Garmin®:
 - 010-12899-00: 7,62 m (25 piedi)
 - 010-12899-10: 15,24 m (50 piedi)
 - 010-12899-20: 100 m (328 piedi)
- Filo per uso nautico da 20 AWG (0,5-0,75 mm²) in rame completamente stagnato per il collegamento dei LED (solo per modelli con LED).
- Fusibile in linea di valore nominale adeguata (solo per modelli con LED)
- Lega per saldatura e guaina termoretraibile a tenuta stagna o connettori termoretraibili a tenuta stagna con giunzione di testa a crimpare (opzionale)
- Sigillante marino (opzionale)

NOTA: per le installazioni personalizzate, potrebbero essere necessari altri strumenti e materiali.

Note sull'installazione

AVVISO

Se l'altoparlante viene installato all'esterno, è necessario montarlo su una superficie verticale. Se l'altoparlante viene montato su una superficie orizzontale rivolto verso l'alto, è possibile che l'acqua penetri al suo interno o si accumuli nell'area circostante, causando danni nel tempo.

Per installare gli altoparlanti al di fuori dell'imbarcazione, scegliere una posizione nettamente sopra la superficie dell'acqua, in modo tale che non vengano sommersi né danneggiati da pontili, piloni o altre strutture. Se montati correttamente, la parte anteriore degli altoparlanti ha un grado di protezione. L'esposizione all'acqua e i danni alla parte posteriore dell'altoparlante invalidano la garanzia. Ciò include l'installazione in un involucro sigillato, specialmente se lavabile. L'uso di un involucro con porta o ventola esposta all'esterno potrebbe permettere all'acqua di accumularsi e danneggiare l'altoparlante.

Il sistema audio deve essere spento prima di effettuare qualsiasi collegamento all'unità sorgente, all'amplificatore o all'altoparlante. In caso contrario potrebbero verificarsi danni permanenti al sistema audio.

Proteggere tutti i terminali e le connessioni da incagliamenti. In caso contrario potrebbero verificarsi danni permanenti al sistema audio che invalideranno la garanzia del prodotto.

Selezionare la posizione di montaggio degli altoparlanti tenendo presente quanto segue.

- Le posizioni di installazione dell'altoparlante devono fornire ingombro sufficiente alla profondità di installazione degli altoparlanti, come indicato nelle specifiche del prodotto.
- Selezionare una superficie di installazione piatta per sigillare in modo ottimale.
- Proteggere i fili per altoparlanti da oggetti acuminati e utilizzare sempre occhielli di gomma per i cablaggi nei pannelli.
- Per evitare interferenze con una bussola magnetica, installare gli altoparlanti rispettando la distanza di sicurezza dalla bussola indicata nelle specifiche del prodotto.
- Per evitare interferenze con un amplificatore, è necessario evitare di montare gli altoparlanti entro i 2,5 cm (1 poll.) dall'eventuale amplificatore.

Selezionare la posizione di montaggio corretta è fondamentale per ottimizzare le prestazioni di ciascun altoparlante. Gli altoparlanti Garmin sono progettati per funzionare nella gamma più ampia possibile di posizioni di installazione, tuttavia maggiore sarà la pianificazione dell'installazione, migliore sarà la qualità dell'audio emesso dagli altoparlanti.

Installazione degli altoparlanti

Prima di installare gli altoparlanti, scegliere una posizione seguendo le linee guida precedenti.

- 1 Rifinire la dima e accertarsi che sia idonea per la posizione selezionata.
- 2 Orientare il modello affinché il testo sia allineato.
- 3 Fissare la dima nella posizione di installazione.
- 4 Con una punta da trapano compatibile con la superficie di installazione, praticare un foro all'interno della linea tracciata sulla dima per prepararsi al taglio della superficie di installazione.
- 5 Tagliare con una sega o con uno strumento a rotazione la superficie di installazione seguendo l'interno della linea sulla dima.
- 6 Posizionare l'altoparlante nel foro per verificare l'ingombro.
- 7 Se necessario, utilizzare una lima e della carta abrasiva per rifinire l'incasso.
- 8 Dopo aver inserito correttamente l'altoparlante nell'incasso, accertarsi che i fori di montaggio su quest'ultimo siano allineati ai fori di riferimento sulla dima.
- 9 Se i fori non sono allineati segnare la nuova posizione corretta.
- 10 Con una punta da trapano di dimensioni compatibili con la superficie di installazione e con il tipo di viti, praticare i fori.

AVVISO

Non praticare i fori di riferimento attraverso i fori sull'altoparlante. La perforazione attraverso l'altoparlante potrebbe danneggiarlo.

- 11 Rimuovere la dima dalla superficie di installazione.
- 12 Far passare il filo per altoparlanti (non incluso) dalla sorgente alla posizione dell'altoparlante ([Cablaggio degli altoparlanti, pagina 5](#)).
NOTA: evitare di far passare il filo per altoparlanti vicino a fonti di interferenza elettrica.
- 13 Per i modelli con LED, far passare il filo appropriato dalla posizione dell'altoparlante alla posizione del controller dei LED o della batteria ([Cablaggio dei LED, pagina 6](#)).
NOTA: evitare di inserire i fili dell'altoparlante insieme con i cavi dei LED.
- 14 Collegare i fili per altoparlanti al fascio di conduttori incluso osservando la polarità.
- 15 Per i modelli con LED, collegare i fili dei LED al fascio di conduttori incluso.
- 16 Collegare i fasci di conduttori ai connettori appropriati sull'altoparlante.
- 17 Posizionare l'altoparlante nell'incasso con i connettori rivolti verso il basso.



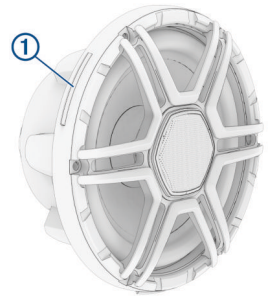
- 18 Fissare l'altoparlante alla superficie di installazione utilizzando le viti in dotazione.

Fissaggio della griglia

- 1 Individuare le linguette di fissaggio sul bordo degli altoparlanti ①.

NOTA: quando gli altoparlanti sono installati con i connettori sul retro nella parte inferiore (con il logo Fusion sulla parte anteriore in posizione ore 6), le linguette di fissaggio si trovano nelle posizioni ore 2, ore 6 e ore 10 sul bordo degli altoparlanti.

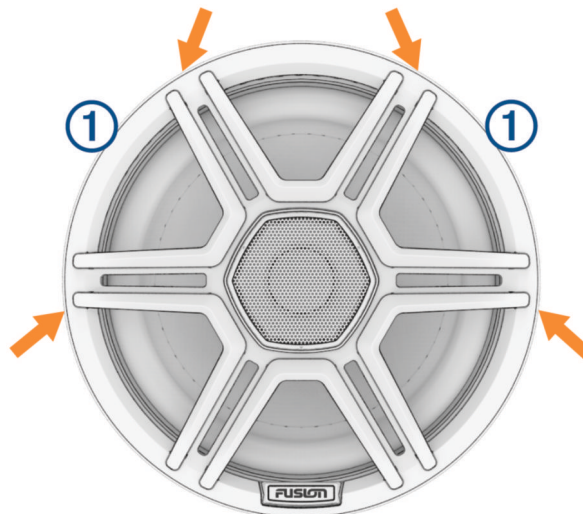
- 2 Allineando le tacche all'interno della griglia con le linguette di bloccaggio sull'altoparlante, posizionare la griglia sul bordo dell'altoparlante.
- 3 Premere sulla griglia finché non scatta in posizione.



Rimozione della griglia

È possibile rimuovere la griglia per la pulizia o un'eventuale sostituzione.

- 1 Con entrambe le mani, premere i lati della griglia come mostrato in figura in modo che i bordi della griglia si flettano lontano dalle linguette di fissaggio ①.

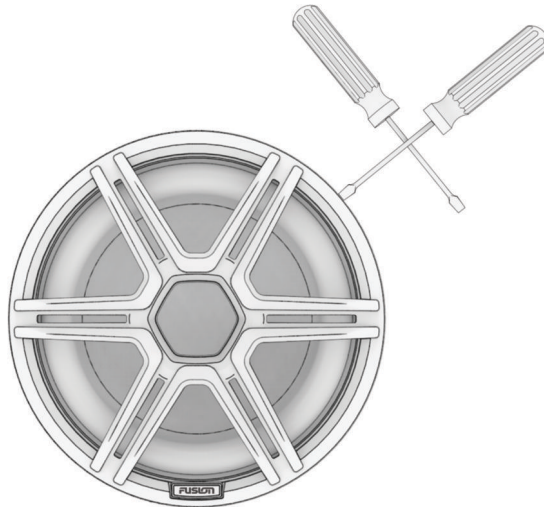


- 2 Estrarre prima la griglia da una delle linguette di bloccaggio, quindi estrarla dall'altra. Se necessario, spostare le mani in un'altra posizione e premere fino a quando la griglia non si solleva dalle linguette.
- 3 Dopo aver sollevato la griglia da due linguette, rimuoverla completamente. Se non è possibile rimuovere la griglia manualmente, utilizzare degli strumenti per farlo.

Rimozione della griglia con strumenti per fare leva

Se è difficile rimuovere la griglia a mano, è possibile usare degli strumenti per fare leva, come un paio di cacciaviti a taglio.

- 1 Individuare le linguette di fissaggio premendo sul bordo della griglia.
La griglia si flette accanto alle linguette, ma non sopra di esse.
- 2 Inserire lo strumento per fare leva tra la griglia e il bordo di una linguetta di fissaggio, poi usare l'altro utensile come asse contro cui fare leva.



NOTA: per risultati ottimali, evitare di posizionare lo strumento di leva al centro di una linguetta di fissaggio. La griglia è più facile da rimuovere quando si inizia da uno dei bordi di una linguetta di fissaggio.

- 3 Fare leva dalla linguetta di fissaggio per far uscire la griglia dall'alloggiamento.

AVVISO

Fare attenzione durante la rimozione della griglia utilizzando degli attrezzi per evitare di danneggiare la griglia, l'altoparlante o la superficie di montaggio.

- 4 Ripetere questi passaggi sulle altre linguette di fissaggio, finché la griglia non esce dall'altoparlante.

Cablaggio degli altoparlanti

È possibile collegare il cavo agli altoparlanti usando il fascio di cavi incluso o i connettori a forcella integrati. Per i migliori risultati, usa il fascio di cavi inclusi per collegare agli altoparlanti il relativo filo.

Quando si collegano gli altoparlanti allo stereo o all'amplificatore, tenere presente quanto segue.

- Il filo per altoparlanti non è incluso. Utilizzare un filo per altoparlanti da almeno 16 AWG (1,3-1,5 mm²) per collegare il fascio di conduttori allo stereo.
- Utilizzare un metodo di collegamento a tenuta stagna per tutti i collegamenti.

Collegamento dei cavi dell'altoparlante usando i connettori Amphenol™

È possibile utilizzare queste tabelle per identificare la polarità dei fili sui fasci di conduttori forniti.

Colore connettore	Polarità
Bianco	Positivo (+)
Bianco con una striscia nera	Negativo (-)

- 1 Collegare il fascio di cavi ai fili dell'altoparlante.
- 2 Inserire il fascio di cavi nella presa sull'alloggiamento dell'altoparlante.

Collegamento dei cavi dell'altoparlante con connettori a forcella

Se non si usa il connettore sagomato e il fascio di connettori, è possibile usare i connettori a forcella integrati per collegare gli altoparlanti allo stereo o all'amplificatore. Gli indicatori della polarità per i connettori a forcella sono sagomati nell'alloggiamento dell'altoparlante, accanto ai connettori.

È possibile utilizzare questa tabella per identificare la polarità e le dimensioni dei connettori a forcella sull'altoparlante.

Polarità connettore	Dimensioni del connettore a forcella
Positivo (+)	6,3 mm
Negativo (-)	4,8 mm

NOTA: collegare all'altoparlante i relativi cavi usando il fascio di cavi o i connettori a forcella. Non è necessario collegare i cavi dell'altoparlante a entrambi nello stesso momento.

- 1 Collegare i connettori a forcella per uso marino ai cavi dell'altoparlante.
- 2 Collegare i connettori a forcella alle forcelle integrate nell'alloggiamento dell'altoparlante.

Cablaggio dei LED

AVVISO

L'uso di determinati colori dei LED sugli altoparlanti, come il rosso e il verde, potrebbe violare le leggi, le normative e gli standard relativi all'uso e/o al funzionamento delle luci di navigazione in ambito nautico. È responsabilità dell'utente rispettare tali leggi, normative e standard applicabili. Garmin non è responsabile di eventuali multe, sanzioni, citazioni o danni che potrebbero derivare da tale mancanza di conformità.

Si consiglia di installare un modulo Controller LED Garmin Spectra™ con questi altoparlanti per accendere e spegnere i LED, modificare i colori e creare effetti di illuminazione. Per ulteriori informazioni, visitare il sito Web garmin.com.

È necessario usare i fasci di cavi in dotazione, quando si collegano i cavi dei LED a un modulo Controller LED Garmin Spectra o a una fonte di alimentazione.

NOTA: i LED non sono disponibili su tutti i modelli.

Collegamento diretto dei fili dei LED

Se non si installa il telecomando consigliato, è possibile impostare il colore statico e la tonalità dei LED collegando i fili di specifici LED colorati dal fascio di conduttori al terminale negativo (-) di una fonte di alimentazione a 12 V cc. Per completare il circuito, è necessario collegare il filo blu scuro del LED dal fascio di conduttori al terminale positivo (+) della stessa fonte di alimentazione.

Bisogna usare i conduttori in dotazione quando si collegano i cavi dei LED direttamente alla corrente.

Utilizzare un filo da almeno 20 AWG (0,5-0,75 mm²) per collegare i fili dei LED dal fascio di conduttori alla batteria.

È necessario collegare il filo positivo (+) di colore blu scuro per tutti i conduttori dei LED degli altoparlanti attraverso un fusibile con corrente nominale adeguata (non incluso) vicino alla fonte di alimentazione.

Collegare anche il filo positivo (+) a una fonte di alimentazione tramite un interruttore/sezionatore o un interruttore automatico per accendere e spegnere i LED. È possibile utilizzare lo stesso interruttore/sezionatore o interruttore automatico che controlla l'alimentazione dello stereo per accendere e spegnere contemporaneamente i LED e lo stereo.

Utilizzare un metodo di collegamento a tenuta stagna quando si collega il filo al fascio di conduttori dei LED.

- 1 Collegare il filo negativo (-) dalla stessa fonte di alimentazione ai fili colorati sul fascio di conduttori dei LED in base al colore preferito del LED.

AVVERTENZA

Per evitare causare danni alla proprietà o lesioni personali, è necessario isolare eventuali fili dei LED inutilizzati per evitare di causare un cortocircuito.

Colore del cavo	Uso del cavo
Blu scuro	Alimentazione LED (+VE)
Nero/verde chiaro	LED bianco freddo (-VE)
Nero/rosso	LED rosso (-VE)
Nero/verde	LED verde (-VE)
Nero/blu chiaro	LED blu (-VE)
Nero/giallo	LED bianco caldo (-VE)

NOTA: i singoli colori possono essere combinati per creare nuove tonalità di colore dei LED se non stai usando un controller LED.

- 2 Collegare il filo blu scuro dal fascio di conduttori dei LED al terminale positivo (+) della fonte di alimentazione.

AVVISO

Per evitare di danneggiare gli altoparlanti o l'imbarcazione, è necessario collegare questo filo attraverso un fusibile con corrente nominale adeguata (non incluso) vicino alla fonte di alimentazione.

- 3 Collegare il cablaggio all'altoparlante.
- 4 Ripetere l'operazione per gli altri altoparlanti, se necessario.

Informazioni sugli altoparlanti

Pulizia degli altoparlanti

AVVISO

Se montati correttamente, le parti anteriori di questi altoparlanti sono protette contro la penetrazione di polvere e acqua in condizioni normali. Non sono progettati per resistere a spruzzi d'acqua ad alta pressione, che potrebbero verificarsi durante il lavaggio dell'imbarcazione. Lo spray ad alta pressione sugli altoparlanti può danneggiare il prodotto e invalidare la garanzia.

Non utilizzare detergenti aggressivi o a base di solventi sugli altoparlanti. L'uso di tali detergenti può danneggiare il prodotto e invalidare la garanzia.

- 1 Rimuovere l'acqua salata e i residui di sale dall'altoparlante con un panno soffice inumidito con acqua dolce.
- 2 Utilizzare un detergente delicato per rimuovere gli accumuli di sale o le macchie d'acqua.

Specifiche

Altoparlanti da 6,5"

Potenza picco (Watt)	300 W
Potenza RMS (Watt)	75 W
Assorbimento di corrente LED per colore (a 14,4 V cc)	0,13 A
Sensibilità (1 W/1 m)	90 dB
Risposta in frequenza	Da 70 Hz a 22 kHz
Profondità di installazione minima (ingombro)	77 mm (3 poll.)
Diametro di installazione (ingombro)	136 mm (5 3/8 poll.)
Distanza di sicurezza dalla bussola	280 cm (110 1/4 poll.)

Altoparlanti da 7,7"

Potenza picco (Watt)	400 W
Potenza RMS (Watt)	100 W
Assorbimento di corrente LED per colore (a 14,4 V cc)	0,14 A
Sensibilità (1 W/1 m)	91 dB
Risposta in frequenza	Da 60 Hz a 22 kHz
Profondità di installazione minima (ingombro)	86 mm (3 3/8 poll.)
Diametro di installazione (ingombro)	156 mm (6 1/8 poll.)
Distanza di sicurezza dalla bussola	300 cm (118 1/8 poll.)

Altoparlanti da 8,8"

Potenza picco (Watt)	520 W
Potenza RMS (Watt)	130 W
Assorbimento di corrente LED per colore (a 14,4 V cc)	0,18 A
Sensibilità (1 W/1 m)	91 dB
Risposta in frequenza	Da 50 Hz a 20 kHz
Profondità di installazione minima (ingombro)	105 mm (4 1/8 poll.)
Diametro di installazione (ingombro)	180 mm (7 1/16 poll.)
Distanza di sicurezza dalla bussola	315 cm (124 poll.)

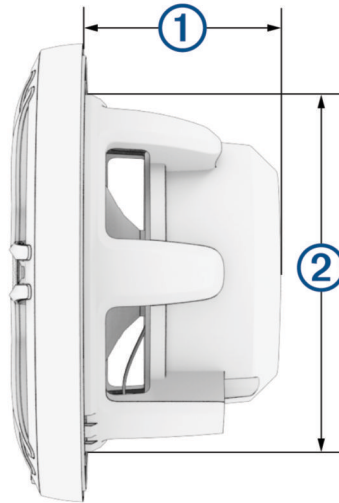
Tutti i modelli

Impedenza nominale	4 ohm
Tensione di alimentazione LED (solo per altoparlanti con LED)	Da 10,8 a 16 V cc
Temperatura operativa	Da 5 a 55 °C (da 23 a 131 °F)
Temperatura di stoccaggio	Da -20 a 70 °C (da -4 a 158 °F)
Grado di protezione dall'ingresso (solo frontale se installato correttamente)	IEC 60529 IP66 e IPX7 ¹
Tipo di connettore per fascio di conduttori	Audio: Amphenol AT Series™ AT a 2 vie LED: Amphenol AT Series AT a 6 vie

¹ Il dispositivo resiste all'esposizione accidentale all'acqua fino a 1 m per un massimo di 30 minuti e dispone di protezione contro getti d'acqua potenti. Per ulteriori informazioni, visitare il sito Web www.garmin.com/waterrating.

Disegni di ingombro del subwoofer

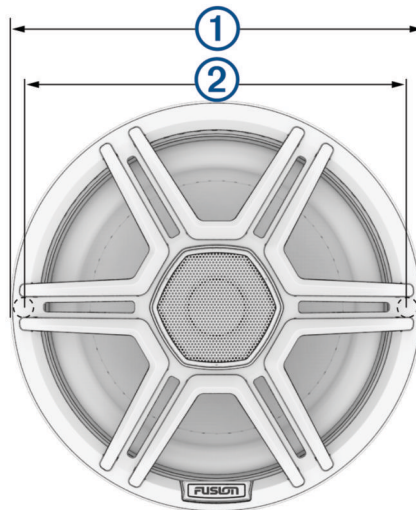
Vista laterale



Dimensione	Altoparlanti da 6,5"	Altoparlanti da 7,7"	Altoparlanti da 8,8"
①	73,6 mm (2 ⁷ / ₈ poll.)	81,9 mm (3 ¹ / ₄ poll.)	100,9 mm (4 poll.)
②	133 mm (5 ¹ / ₄ poll.)	153 mm (6 poll.)	177 mm (7 poll.)

NOTA: lasciare almeno 3 mm (1/8 poll.) di spazio oltre la profondità dell'altoparlante. Le misure sopra menzionate sono nominali. Fare riferimento alle specifiche tecniche per le misure sull'ingombro.

Vista frontale



Dimensione	Altoparlanti da 6,5"	Altoparlanti da 7,7"	Altoparlanti da 8,8"
①	176 mm (6 ¹⁵ / ₁₆ poll.)	196 mm (7 ¹¹ / ₁₆ poll.)	224 mm (8 ¹³ / ₁₆ poll.)
②	156 mm (6 ¹ / ₈ poll.)	176 mm (6 ¹⁵ / ₁₆ poll.)	202 mm (7 ¹⁵ / ₁₆ poll.)

Potenza amplificatore consigliata (RMS)

Altoparlanti da 6,5"	25 -150 W RMS per canale
Altoparlanti da 7,7"	30 -200 W RMS per canale
Altoparlanti da 8,8"	40 -260 W RMS per canale

Note per la protezione ottimale

Specifica	Altoparlanti da 6,5"	Altoparlanti da 7,7"	Altoparlanti da 8,8"
Volume del rivestimento sigillato ²	18 L (0,64 piedi ³)	20 L (0,71 piedi ³)	22 L (0,78 piedi ³)
Volume del rivestimento con porte (ventilato) ³	25 L (0,88 piedi ³)	30 L (1,06 piedi ³)	35 L (1,23 piedi ³)
Diametro della porta	76 mm (3 poll.)	76 mm (3 poll.)	76 mm (3 poll.)
Lunghezza della porta	162 mm (6,4 poll.)	160 mm (6,3 poll.)	170 mm (6,7 poll.)

© 2024 Garmin Ltd. o sue affiliate

Garmin®, il logo Garmin, Fusion®, il logo Fusion e True-Marine™ sono marchi di Garmin Ltd. o delle società affiliate, registrati negli Stati Uniti e in altri Paesi. L'uso di tali marchi non è consentito senza consenso esplicito da parte di Garmin.

Amphenol™ e Amphenol AT Series™ sono marchi di Amphenol Sine Systems. CURV® è un marchio registrato di Propex Furnishing Solutions.

² Riempito completamente con materiale assorbente

³ Rivestito con materiale assorbente

