

B&G

Zeus³S

Manuale d'installazione

ITALIANO



www.bandg.com

Introduzione

Clausola di esonero da responsabilità

Navico migliora costantemente il prodotto e pertanto ci riserviamo il diritto di apportarvi modifiche in qualunque momento. Questa versione del manuale può quindi non tenerne conto. Per ulteriore assistenza contattare il distributore più vicino.

È esclusiva responsabilità del proprietario installare e utilizzare l'apparecchio in maniera tale da non causare incidenti, lesioni alle persone o danni alle cose. L'utente del prodotto è unico responsabile del rispetto delle pratiche per la sicurezza in mare.

NAVICO HOLDING AS E LE SUE CONSOCIATE, FILIALI E AFFILIATE NON SI ASSUMONO ALCUNA RESPONSABILITÀ PER QUALUNQUE UTILIZZO DI QUESTO PRODOTTO CHE POSSA CAUSARE INCIDENTI, DANNI O VIOLARE LA LEGGE.

Il presente manuale rappresenta il prodotto al momento della stampa. Navico Holding AS e le sue consociate, filiali e affiliate si riservano il diritto di apportare modifiche alle specifiche senza preavviso.

Lingua di riferimento

Questa dichiarazione, tutti i manuali di istruzioni, guide per l'utente e altre informazioni relative al prodotto (Documentazione) possono essere tradotti in o essere stati tradotti da altre lingue (Traduzione). In caso di conflitto tra una qualunque Traduzione della Documentazione, la versione in lingua inglese della Documentazione costituirà la versione ufficiale della Documentazione.

Copyright

Copyright © 2020 Navico Holding AS.

Garanzia

La scheda di garanzia è fornita come documento separato. Per qualsiasi richiesta, fare riferimento al sito Web del marchio dell'unità o del sistema:

www.bandg.com

Dichiarazioni di conformità

Dichiarazioni

Le relative dichiarazioni di conformità sono disponibili all'indirizzo:

www.bandg.com

Europa

Navico dichiara sotto la propria esclusiva responsabilità che il prodotto è conforme ai seguenti requisiti:

- CE ai sensi della direttiva RED 2014/53/UE

Stati Uniti d'America

Navico dichiara sotto la propria esclusiva responsabilità che il prodotto è conforme ai seguenti requisiti:

- Sezione 15 delle Norme FCC. L'utilizzo è soggetto alle seguenti due condizioni: (1) il dispositivo non deve causare interferenze nocive e (2) deve essere in grado di accettare qualsiasi interferenza, comprese quelle che possono causare anomalie nel funzionamento

⚠ Avvertenza: Si avverte l'utente che qualsiasi cambiamento o modifica non esplicitamente approvati dalla parte responsabile per la conformità potrebbe annullare l'autorizzazione dell'utente ad utilizzare l'apparecchio.

- **Nota:** Questo apparecchio genera, utilizza e può emettere energia in radio frequenza e, se non installato e utilizzato nel rispetto delle istruzioni, può causare interferenze dannose alle comunicazioni radio. Tuttavia, non vi è garanzia che le interferenze non si

verifichino in particolari installazioni. Se questo apparecchio causa interferenze dannose alla ricezione radio o televisiva, effetto che può essere determinato accendendo e spegnendo l'apparecchio, si consiglia all'utente di tentare di correggere il problema effettuando una o più delle seguenti operazioni:

- Cambiare l'orientamento o la posizione dell'antenna ricevente
- Aumentare la distanza tra l'apparecchio e il ricevitore
- Collegare l'apparecchio a una presa di corrente appartenente a un circuito diverso da quello a cui è connesso il ricevitore
- Consultare il rivenditore o un tecnico esperto

ISED Canada

Questo dispositivo è conforme agli standard RSS esenti da licenza ISED (Innovation, Science and Economic Development) Canada. L'utilizzo è soggetto alle due condizioni seguenti: (1) questo dispositivo non deve causare interferenze; e (2) questo dispositivo deve accettare qualunque interferenza, incluse le interferenze che possono causare un suo funzionamento indesiderato.

Australia e Nuova Zelanda

Navico dichiara sotto la propria esclusiva responsabilità che il prodotto è conforme ai seguenti requisiti:

- Dispositivi di livello 2 conformi allo standard per le comunicazioni radio 2017 (compatibilità elettromagnetica)
- Standard per le comunicazioni radio 2014 (dispositivi a corto raggio)

Utilizzo Internet

Alcune funzioni di questo prodotto utilizzano la connessione Internet per scaricare e caricare i dati.

L'utilizzo di Internet tramite una connessione telefonica mobile o un piano basato sul consumo di MB di dati può consumare un numero elevato di dati. Il fornitore di servizi potrebbe applicare una tariffa sulla base della quantità di dati trasferiti. In caso di dubbi, contattare il fornitore di servizi per confermare tariffe e limitazioni.

Marchi

Navico[®] è un marchio registrato di Navico Holding AS.

B&G[®] è un marchio registrato di Navico Holding AS.

Bluetooth[®] è un marchio registrato di Bluetooth SIG, Inc.

CZone[™] è un marchio di Power Products LLC.

FLIR[®] è un marchio registrato di FLIR.

HDMI[®] e HDMI[™], il logo HDMI e High-Definition Multimedia Interface sono marchi o marchi registrati di HDMI Licensing LLC negli Stati Uniti e in altri paesi.

NMEA[®] e NMEA 2000[®] sono marchi registrati dell'Associazione nazionale per l'elettronica nautica (National Marine Electronics Association).

SD[™] e microSD[™] sono marchi o marchi registrati di SD-3C, LLC negli Stati Uniti, in altri paesi o entrambi.

Preferenze dei prodotti Navico

In questo manuale si fa riferimento ai seguenti prodotti Navico:

- Broadband Radar[™] (Broadband Radar)
- ForwardScan[™] (ForwardScan)
- GoFree[™] (GoFree)
- Halo[™] Pulse Compression Radar (Halo Radar)
- StructureScan[®] (StructureScan)

Informazioni su questo manuale

Le immagini utilizzate in questo manuale potrebbero non corrispondere esattamente a quelle visualizzate sull'unità.

Importanti convenzioni di testo

Parti di testo importanti alle quali il lettore deve prestare particolare attenzione vengono evidenziate in questo modo:

→ **Nota:** utilizzato per attirare l'attenzione del lettore su un commento o informazioni importanti.

⚠ **Avvertenza:** Utilizzato quando è necessario avvertire il personale di procedere con cautela per prevenire il rischio di lesioni e/o danni all'apparecchio/alle persone.

A chi è rivolto il manuale

Questo manuale è destinato agli installatori del sistema.

Il manuale presuppone che il lettore abbia una conoscenza di base di questo tipo di apparecchiatura per quanto riguarda:

- interventi di installazione da eseguire
- terminologia e pratiche nautiche

Manuali tradotti

Le versioni tradotte disponibili di questo manuale sono reperibili sul seguente sito Web:

- www.bandg.com

Indice

7 Introduzione

- 7 Parti in dotazione
- 8 Controlli anteriori
- 9 Lettore di schede
- 10 Connettori

11 Installazione

- 11 Linee guida generali per il montaggio
- 13 Montaggio su staffa a U
- 14 Montaggio su pannello
- 14 Montaggio e rimozione delle cornici

15 Cablaggio

- 15 Connettori
- 15 Linee guida per il cablaggio
- 15 Alimentazione
- 18 NMEA 2000
- 19 Video IN e NMEA 0183
- 21 Ethernet
- 22 Sonar CH1 - connettore blu
- 22 Sonar CH2 - connettore nero
- 23 HDMI OUT
- 23 Porta USB

25 Impostazione del sistema

- 25 Accensione e spegnimento del sistema
- 25 Primo avvio
- 25 Sequenza di configurazione del sistema
- 25 Finestra di dialogo Impostazioni
- 26 Impostazioni di sistema
- 28 Attivazione/disattivazione delle funzioni e delle applicazioni
- 28 Allarmi
- 29 Installazione del radar
- 32 Impostazioni Eco
- 35 Impostazioni Autopilota
- 35 Impostazioni Carburante
- 37 Impostazioni wireless
- 37 impostazioni Rete

41 Supporto di terze parti

- 41 CZone
- 42 Naviop
- 42 Impostazione della videocamera FLIR

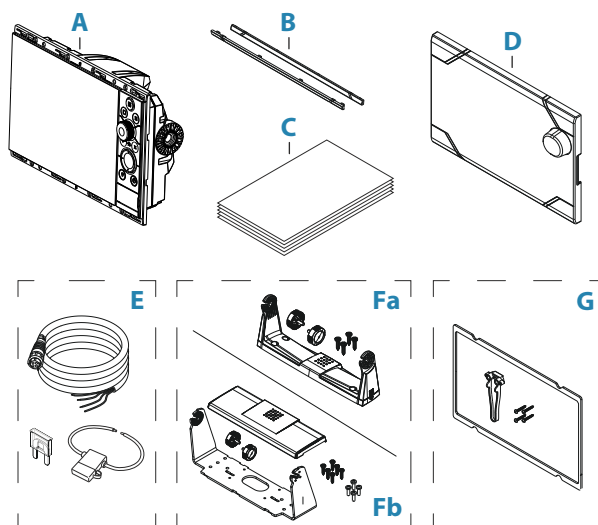
43 Appendice

- 43 Specifiche tecniche
- 45 Disegni dimensionali
- 46 Dati supportati

1

Introduzione

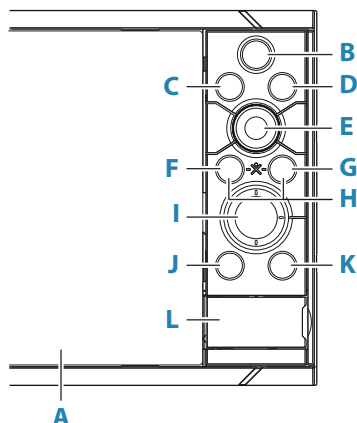
Parti in dotazione



- A** Unità display
- B** Profilo della cornice
- C** Documentazione
- D** Coperchio parasole
- E** Kit di cavi di alimentazione
- Cavo di alimentazione
 - Fusibile
 - Portafusibile
- Fa** Kit di montaggio su staffa a U - unità da 9"
- Staffa a U in plastica
 - Manopole della staffa
 - Viti di montaggio
 - 4 viti a testa cilindrica bombata autofilettante #10x3/4"
- Fb** Kit di montaggio su staffa a U - unità da 12"
- Staffa a U di metallo
 - Coperchio della staffa
 - Manopole della staffa
 - Viti di montaggio
 - 6 viti a testa cilindrica bombata autofilettante #14x1"
 - 4 viti a testa cilindrica bombata M4x12
- G** Kit montaggio su pannello
- Guarnizione
 - Maschera a vite
 - Viti di montaggio
 - Unità da 9" e da 12": 8 viti a testa cilindrica bombata autofilettante #4x1/2"
 - Unità da 16": 12 viti a testa cilindrica bombata autofilettante #4x1/2"

→ **Nota:** Il kit di montaggio per staffa a U per le unità da 16" è venduto separatamente.

Controlli anteriori



A Touchscreen

B Pagine/Home

- Premere per aprire la pagina Home per la scelta della pagina e le opzioni di selezione.

C WheelKey - tasto configurabile dall'utente. Fare riferimento a "Configura il tasto WheelKey" a pagina 26.

Predefinito senza un autopilota collegato al sistema:

- Pressione breve: commuta tra i riquadri della schermata divisa.
- Pressione lunga: massimizza il riquadro attivo della schermata divisa.

Predefinito con un autopilota collegato al sistema:

- Pressione breve: apre il controller dell'autopilota e pone quest'ultimo in modalità Standby.
- Pressione lunga: commuta tra i riquadri della schermata divisa.

D Tasto Menu

- Premere per visualizzare il menu nel riquadro attivo.

E Manopola rotante

- Ruotare per ingrandire/ridurre o scorrere il menu, premere per selezionare un'opzione.

F Tasto Invio

- Premere per selezionare un'opzione o salvare le impostazioni.

G Tasto Exit

- Premere per chiudere una finestra di dialogo, tornare al livello di menu precedente e rimuovere il cursore dal riquadro.

H MOB

- Premere contemporaneamente i tasti Invio e Esci per creare un MOB nella posizione dell'imbarcazione.

I Tasti freccia

- Premere per attivare il cursore o per spostarlo.
- Menu attivo: premere per spostarsi tra le voci di menu e impostare un valore.

J Tasto Mark

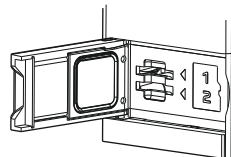
- Premere per collocare un waypoint nella posizione dell'imbarcazione o nella posizione del cursore quando il cursore è attivo.
- Tenere premuto per aprire la finestra di dialogo Traccia in cui è possibile selezionare opzioni per aggiungere o gestire waypoint, rotte e tracce.

K Tasto Accensione

- Tenere premuto per accendere/spegnere l'unità.
- Premere una volta per visualizzare la finestra di dialogo Controlli sistema.
Premere brevemente più volte per passare da un livello di luminosità preimpostato all'altro.

L Sportello del lettore di schede

Letto di schede



Una scheda di memoria può essere utilizzata per:

- Dati cartografici
- Aggiornamenti software
- Trasferimento dei dati utente
- Registrazione dei dati utente
- Backup del sistema

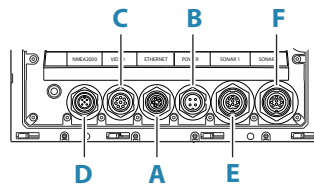
→ **Nota:** Non scaricare, trasferire o copiare file in una scheda con carte. In caso contrario, le informazioni sulla scheda potrebbero venire danneggiate.

Per evitare possibili infiltrazioni d'acqua, è necessario che la porta di protezione venga subito chiusa saldamente una volta inserita o rimossa una scheda.

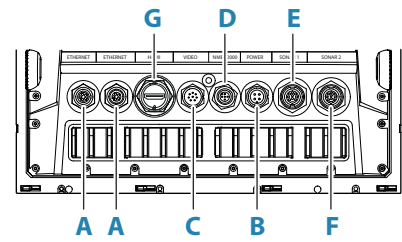
Connettori

Connettori

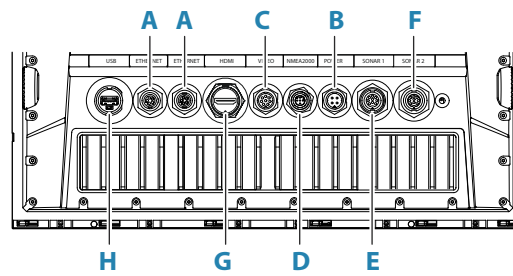
Unità da 9"



Unità da 12"



Unità da 16"



- A Ethernet** - rete Ethernet
- B Alimentazione** - alimentazione, controllo dell'alimentazione e allarme esterno
- C Video** - video composito e NMEA0183
- D NMEA 2000** - Dati NMEA 2000
- E Sonar CH1**
- F Sonar CH2**
- G HDMI** - Uscita video HDMI
- H Connettore USB** - Mouse, tastiera o memoria di massa

2

Installazione

Linee guida generali per il montaggio

⚠ Avvertenza: Non installare l'unità in ambienti pericolosi/infiammabili.

→ **Nota:** Scegliere una posizione di montaggio che non esponga l'unità a condizioni che non rispettano le specifiche tecniche.

Ubicazione di montaggio

Questo prodotto genera calore da tenere in considerazione quando si sceglie la posizione di montaggio.

Assicurarsi che l'area selezionata consenta:

- Instradamento dei cavi, collegamento dei cavi e supporto dei cavi.
- Collegamento e utilizzo di dispositivi di archiviazione portatili.
- Visualizzazione di qualsiasi indicatore LED.
- Facile accesso alle parti riparabili.

Considerare anche:

- Lo spazio libero intorno all'unità per evitare il surriscaldamento.
- La struttura e la robustezza della superficie di montaggio in relazione al peso dell'apparecchiatura.
- Eventuali vibrazioni della superficie di montaggio che potrebbero danneggiare l'apparecchiatura.
- Fili elettrici nascosti che potrebbero subire danni durante l'apertura dei fori.

Ventilazione

Una ventilazione inadeguata e il conseguente surriscaldamento dell'unità potrebbero ridurre le prestazioni e la durata operativa.

La ventilazione dietro le unità è consigliata per tutte le unità non montate su staffa.

Assicurarsi che i cavi non ostruiscano il flusso d'aria e che i fori di ventilazione non siano ostruiti.

Esempi di opzioni di ventilazione del contenitore, in ordine di preferenza, sono:

- Aria a pressione positiva dall'impianto di climatizzazione dell'imbarcazione.
- Aria a pressione positiva proveniente dalle ventole di raffreddamento locali (ventola necessaria in ingresso, ventola opzionale in uscita).
- Flusso d'aria passivo dalle bocchette dell'aria.

Interferenza elettrica e da radiofrequenze

Questo apparato è conforme alle normative relative alla compatibilità elettromagnetica (EMC). Per garantire che le prestazioni EMC non vengano compromesse, si applicano le linee guida indicate di seguito:

- Batteria separata utilizzata per il motore dell'imbarcazione.
- Almeno 1 m tra il dispositivo, i cavi del dispositivo e qualsiasi apparecchiatura o cavo di trasmissione con segnali radio.
- Almeno 2 m tra il dispositivo, i cavi del dispositivo e la radio SSB.
- Almeno 2 m tra il dispositivo, i cavi del dispositivo e il fascio radar.

Wi-Fi

È importante verificare le prestazioni del Wi-Fi prima di decidere la posizione dell'unità.

Il materiale (acciaio, alluminio o carbonio) e la pesantezza della struttura possono influire sulle prestazioni del Wi-Fi.

Si applicano le linee guida indicate di seguito:

- Selezionare una posizione in cui la linea visiva tra le unità collegate al Wi-Fi sia chiara e diretta.
- Mantenere la più breve distanza possibile tra le unità Wi-Fi.
- Montare l'unità Wi-Fi ad almeno 1 m di distanza da:
 - Altri prodotti Wi-Fi.
 - Prodotti che inviano segnali wireless nello stesso range di frequenze.
 - Apparecchiature che potrebbero generare interferenze.

Distanza di sicurezza bussola

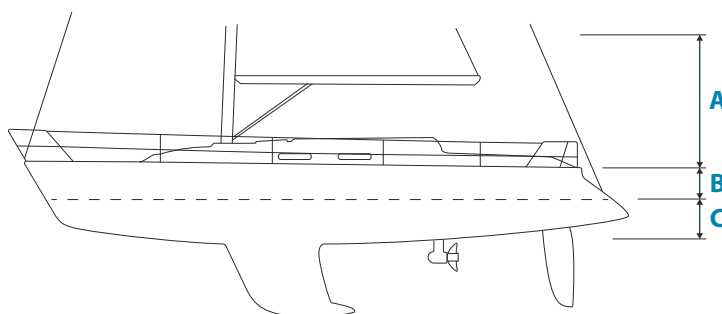
L'unità emette interferenze elettromagnetiche che possono causare letture imprecise su una bussola vicina. Per evitare l'imprecisione della bussola, l'unità deve essere montata a una distanza sufficiente, in modo che l'interferenza non influisca sulle letture della bussola. Per la distanza di sicurezza minima della bussola, consultare "*Specifiche tecniche*" a pagina 43.

GPS

È importante verificare le prestazioni del GPS prima di decidere la posizione dell'unità.

Il materiale (acciaio, alluminio o carbonio) e la pesantezza della struttura possono influire sulle prestazioni del GPS. Evitare le posizioni di montaggio in cui ostacoli metallici bloccano la vista del cielo.

È possibile aggiungere un modulo GPS esterno nella posizione corretta per migliorare le prestazioni in caso di scarsa ricezione.



- A** Posizione ottimale (sopra il ponte)
- B** Posizione meno efficace
- C** Posizione non consigliata

→ **Nota:** Considerare l'oscillazione laterale se si monta il sensore GPS in alto sopra il livello del mare. Il rollio e il beccheggio potrebbero causare false posizioni e influire sul movimento direzionale effettivo.

Touchscreen

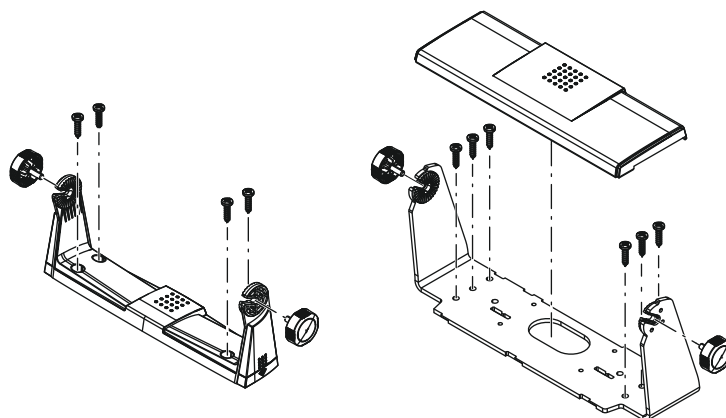
La posizione dell'unità può influire sulle prestazioni del touchscreen. Evitare i luoghi in cui lo schermo è esposto a:

- Luce solare diretta.
- Precipitazioni prolungate o acqua flottante.

Montaggio su staffa a U

- 1 Posizionare la staffa nella posizione di montaggio desiderata. Assicurarsi che la posizione scelta sia abbastanza alta da contenere l'unità inserita nella staffa e da consentirne l'inclinazione. È inoltre necessario che a entrambi i lati sia presente spazio sufficiente per stringere o allentare le manopole.
- 2 Contrassegnare le posizioni delle viti utilizzando la staffa come maschera e praticare i fori pilota.
- 3 Avvitare la staffa utilizzando dispositivi di fissaggio adatti al materiale della superficie di montaggio.
- 4 Per le staffe in metallo, montare il coperchio in plastica sulla parte inferiore della staffa.
- 5 Montare l'unità sulla staffa utilizzando le manopole. Serrare esclusivamente a mano.

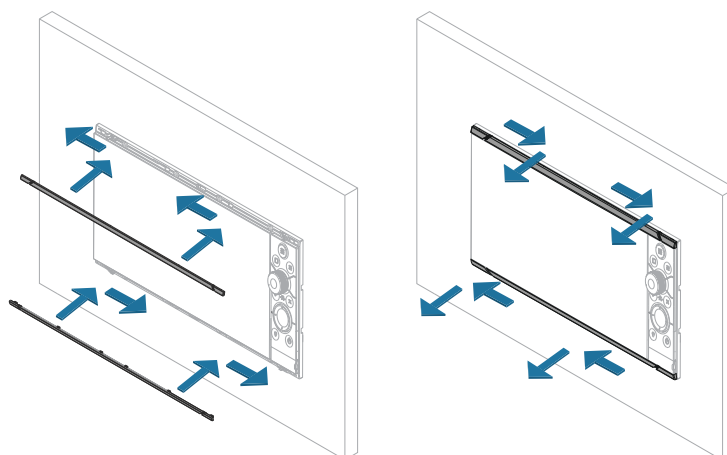
Le viti mostrate di seguito sono solo a scopo illustrativo. Utilizzare dispositivi di fissaggio adatti al materiale della superficie di montaggio della staffa.



Montaggio su pannello

Fare riferimento al modello di montaggio separato per le istruzioni di montaggio su pannello.

Montaggio e rimozione delle cornici



→ **Nota:** L'unità nell'illustrazione è solo un esempio.

3

Cablaggio

Connettori

Diversi modelli hanno diversi connettori. Per i connettori e gli schemi dei connettori disponibili fare riferimento a "Connettori" a pagina 10.

Linee guida per il cablaggio

Da non fare:

- Non piegare i cavi a gomito.
- Non passare i cavi in modo da far confluire l'acqua nei connettori.
- Non stendere i cavi dati nelle aree adiacenti al radar, al trasmettitore o a cavi di corrente di grandi dimensioni ad alta tensione o cavi che trasportano segnali ad alta frequenza.
- Non passare i cavi in modo che interferiscano con i sistemi meccanici.
- Non passare i cavi su bordi affilati o con bavature.

Da fare:

- Fare curve di gocciolamento e circuiti di servizio.
- Applicare fascette a tutti i cavi per fissarli.
- Saldare/crimpare e isolare tutti i collegamenti dei cavi, se si prolungano o accorciano i cavi. Il prolungamento dei cavi deve essere effettuato utilizzando connettori a crimpare idonei o tramite saldatura e termoretrazione. Tenere i giunti il più in alto possibile per ridurre al minimo la possibilità di immersione in acqua.
- Lasciare spazio libero vicino ai connettori per facilitare la connessione e la disconnessione dei cavi.

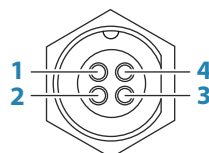
⚠ Avvertenza: prima di cominciare l'installazione, assicurarsi che l'alimentazione di corrente elettrica sia spenta. Se l'alimentazione elettrica resta accesa o se si reinserisce durante l'installazione, sussiste il rischio che si inneschino incendi nonché di subire scosse elettriche e altri gravi infortuni. Accertarsi che il voltaggio dell'alimentazione elettrica sia compatibile con l'unità.

⚠ Avvertenza: Il filo positivo (rosso) deve essere sempre collegato a (+) CC con un fusibile o a un interruttore termico (con valore il più vicino possibile a quello del fusibile).

Alimentazione

Il connettore di alimentazione è utilizzato per l'alimentazione, il controllo dell'alimentazione e l'uscita di allarme esterna.

Dettagli del connettore di alimentazione



Presca dell'unità (maschio)

Pin	Funzione
1	CC negativa
2	Allarme esterno
3	Controllo dell'alimentazione

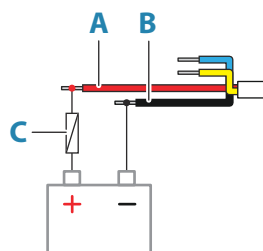
Pin	Funzione
4	+12/24 V CC

Connessione dell'alimentazione

L'unità è progettata per essere alimentata da un sistema a 12 o 24 V CC.

È protetta da inversione della polarità, sottotensione e sovratensione (per un periodo di tempo limitato).

Un fusibile o un interruttore deve essere collegato all'alimentazione positiva. Per il valore nominale del fusibile consigliato, fare riferimento a "Specifiche tecniche" a pagina 43.



Tasto	Funzione	Colore
A	+12/24 V CC	Rosso
B	CC negativa	Nero
C	Fusibile	

Collegamento del controllo dell'alimentazione

È possibile utilizzare il filo giallo del cavo di alimentazione per controllare il modo in cui l'unità viene accesa e spenta.

Accensione controllata dal tasto di alimentazione

L'unità si accende/spenge premendo il tasto di alimentazione sull'unità.

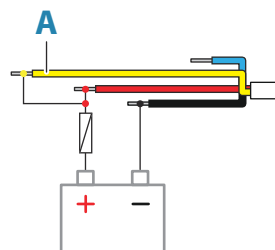
Lasciare scollegato il filo giallo del controllo dell'alimentazione e fissare con nastro adesivo o chiudere per termoretrazione l'estremità per prevenire cortocircuiti.

Controllo dell'alimentazione tramite alimentatore

L'unità si accende/spenge senza utilizzare il tasto di alimentazione quando si collega/scollega l'alimentazione.

Collegare il filo giallo al filo rosso dopo il fusibile.

→ **Nota:** L'unità non può essere spenta con il pulsante di alimentazione, ma può essere messa in modalità Standby (si spegne la retroilluminazione dello schermo).

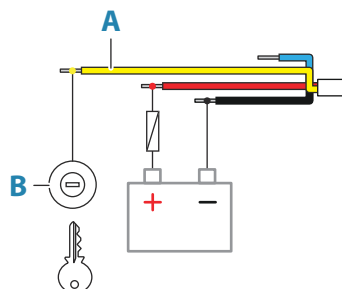


Tasto	Funzione	Colore
A	Filo del controllo dell'alimentazione collegato all'alimentatore	Giallo

Alimentazione controllata dall'avviamento del motore

L'unità si accende all'avviamento del motore.

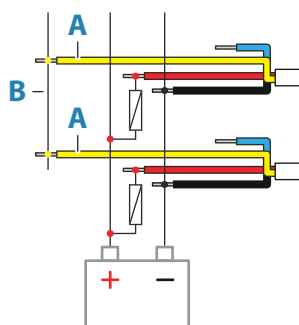
→ **Nota:** le batterie di avviamento del motore e quelle dell'alloggiamento devono avere una connessione a terra comune.



Tasto	Funzione	Colore
A	Filo del controllo dell'alimentazione	Giallo
B	Interruttore di accensione	

Accensione controllata dal bus di alimentazione

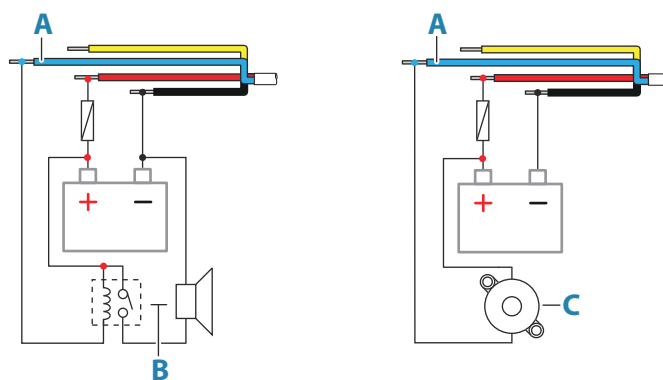
Il filo di controllo dell'alimentazione giallo può essere un ingresso che accende l'unità quando viene collegata l'alimentazione o un'uscita che accende altri dispositivi quando l'unità viene alimentata. Può essere configurato in fase di installazione per controllare lo stato di alimentazione dei display e dei dispositivi compatibili. Quando si esegue la messa in funzione del sistema, è possibile impostare l'unità come slave o master di controllo dell'alimentazione.



Tasto	Funzione	Colore
A	Filo del controllo dell'alimentazione	Giallo
B	Bus di controllo dell'alimentazione	

Se un'unità è configurata come master di controllo dell'alimentazione e attivata dalla chiave di accensione, essa emette tensione sul bus di alimentazione. In questo modo si accendono sia le altre unità master di alimentazione sia le unità slave di alimentazione. Se un'unità è impostata come slave di controllo dell'alimentazione, non può essere spenta tramite il proprio tasto di accensione mentre è accesa un'unità master di controllo dell'alimentazione. Tenendo premuto questo tasto, l'unità passa in standby. Se tutte le unità master di controllo dell'alimentazione sono spente, le unità slave di controllo dell'alimentazione possono essere attivate e disattivate tramite i relativi tasti di accensione. Ciò tuttavia non accende qualsiasi altra unità connessa al bus di alimentazione.

Allarme esterno



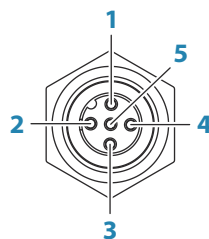
Per le sirene che richiedono più di 1 A, usare un relè.

Tasto	Funzione	Colore
A	Uscita allarme esterno	Blu
B	Sirena e relè	
C	Buzzer	

NMEA 2000

La porta dati NMEA 2000 consente di ricevere e condividere una moltitudine di dati da varie sorgenti.

Dettagli del connettore



Presca dell'unità (maschio)

Pin	Funzione
1	Schermatura
2	NET-S (+12 V CC)
3	NET-C (CC negativo)
4	NET-H
5	NET-L

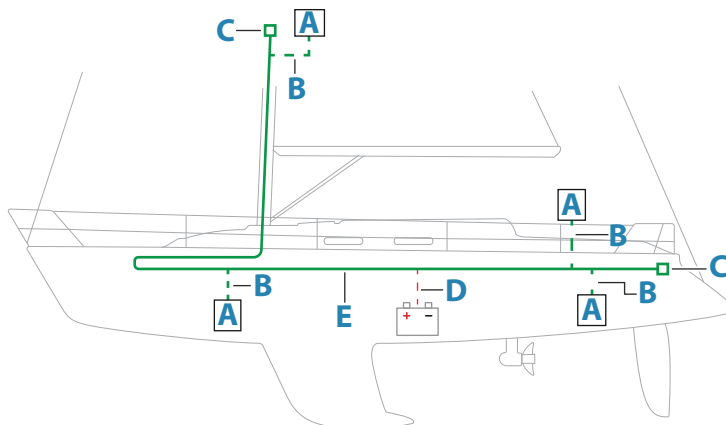
Pianificazione e installazione di una rete NMEA 2000

Una rete NMEA 2000 è composta da una dorsale alimentata con cavi di derivazione connessi ai dispositivi NMEA 2000. La dorsale deve collegare tutte le posizioni in cui i prodotti verranno installati entro una distanza di 6 m (20 piedi), in genere seguendo un orientamento da prua a poppa.

Si applicano le linee guida indicate di seguito:

- La lunghezza totale della dorsale non deve superare i 100 metri (328 piedi).

- La lunghezza massima di un singolo cavo di derivazione è pari a 6 metri (20 piedi). La lunghezza totale di tutti i cavi di derivazione non deve superare i 78 metri (256 piedi).
- È necessario installare un terminatore su ciascuna estremità della dorsale. La resistenza terminale può essere un connettore dotato di resistenza o un'unità con resistenza terminale incorporata.

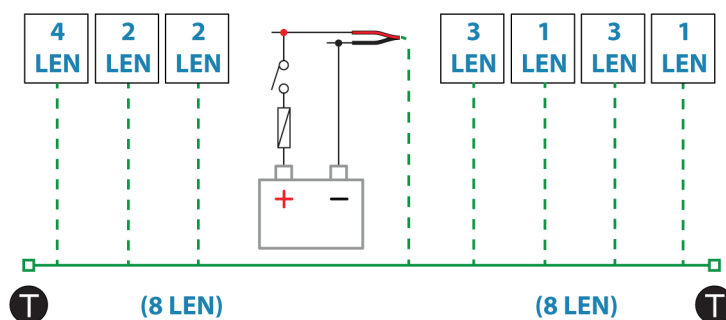


- A** Dispositivo NMEA 2000
- B** Cavo di derivazione
- C** Resistenza terminale
- D** Alimentazione
- E** Dorsale

Alimentazione della rete NMEA 2000

La rete richiede un alimentatore da 12 V CC dedicato con fusibile di protezione da 3 Ampère. Per sistemi di dimensioni ridotte, collegare l'alimentazione in qualsiasi punto sulla dorsale. Nei sistemi più grandi, è invece consigliabile collegare l'alimentazione in un punto al centro della dorsale, per compensare la caduta di tensione della rete. Durante l'installazione, fare in modo che l'assorbimento di corrente/carico su ogni lato del nodo di alimentazione sia uguale.

→ **Nota:** 1 LEN (Load Equivalency Number) equivale a 50 mA di assorbimento di corrente.

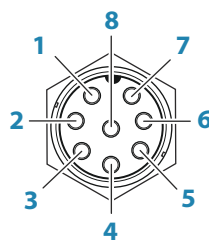


→ **Nota:** Non collegare il cavo di alimentazione NMEA 2000 agli stessi terminali delle batterie di avviamento del motore, del computer autopilota, del thruster di prua o di dispositivi a corrente elevata.

Video IN e NMEA 0183

L'unità è dotata di ingresso video combinato e di un connettore NMEA 0183. Il connettore presente l'etichetta VIDEO sul lato posteriore dell'unità.

Dettagli del connettore

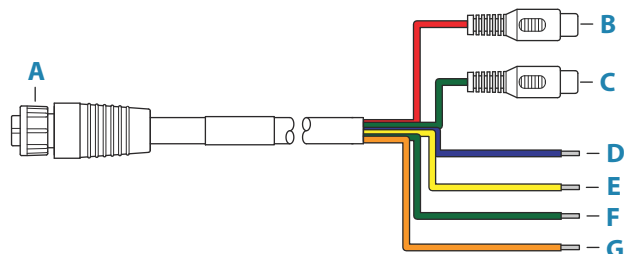


Presella dell'unità (maschio)

Pin	Funzione
1	Massa video 1
2	Video 1 (+)
3	Massa video 2
4	Video 2 (+)
5	NMEA 0183 TX_B
6	NMEA 0183 TX_A
7	NMEA 0183 RX_A
8	NMEA 0183 RX_B

Cavo VIDEO IN/NMEA 0183

→ **Nota:** Questo cavo (numero parte 000-00129-001) non è incluso nell'unità.



Tasto	Colore	Funzione
A		Connettore del cavo dati/ingresso video all'unità
B	Rosso	Ingresso telecamera 1 (connettore coassiale RCA)
C	Verde	Ingresso telecamera 2 (connettore coassiale RCA)
D	Blu	NMEA 0183 TX_B
E	Giallo	NMEA 0183 TX_A
F	Verde	NMEA 0183 RX_A
G	Arancione	NMEA 0183 RX_B

Ingresso video

È possibile collegare l'unità a una sorgente video composta e visualizzare le immagini sul display.

→ **Nota:** I cavi della videocamera non sono inclusi e devono essere scelti in modo da essere adatti alla terminazione: BNC all'unità e normalmente spina BNC o RCA al lato videocamera.

- **Nota:** le immagini video non verranno condivise con altre unità tramite la rete. È possibile visualizzare il video solo sull'unità collegata alla sorgente video.
- **Nota:** sono supportati i formati NTSC e PAL.

Configurazione dell'ingresso video

La configurazione dell'ingresso video viene effettuata nel pannello video. Per ulteriori informazioni, fare riferimento al manuale di istruzioni.

NMEA 0183

L'unità è dotata di una porta seriale NMEA 0183, che fornisce sia un ingresso sia un'uscita. La porta utilizza lo standard NMEA 0183 (seriale bilanciata) e può essere configurata nel software per diverse velocità di comunicazione fino a 38.400 baud.

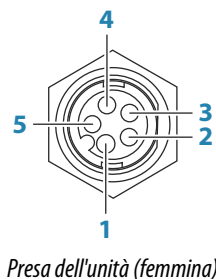
Trasmettitori e ricevitori

Un solo trasmettitore (dispositivo di output) può essere collegato a un ingresso seriale (RX) sull'unità, in conformità con il protocollo NMEA0183. Tuttavia, una porta di output (TX) sull'unità può essere collegata a un massimo di tre dispositivi in ascolto (ricevitori), a seconda delle funzionalità hardware del ricevitore.

Ethernet

Le porte Ethernet possono essere utilizzate per trasferire i dati e per sincronizzare i dati creati dall'utente. È consigliabile collegare ogni dispositivo presente nel sistema alla rete Ethernet. Non è necessaria alcuna configurazione speciale per stabilire una rete Ethernet.

Dettagli del connettore Ethernet



Presca dell'unità (femmina)

Pin	Funzione
1	Trasmissione TX+ positiva
2	Trasmissione TX- negativa
3	Ricezione RX+ positiva
4	Ricezione RX- negativa
5	Schermatura

Dispositivo di espansione Ethernet

La connessione tra dispositivi in rete può essere eseguita mediante un dispositivo di espansione Ethernet. È possibile aggiungere ulteriori dispositivi di espansione per fornire il numero di porte necessario.

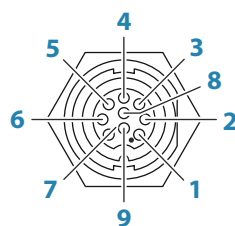
Sonar CH1 - connettore blu

Supporti:

- Sonar/Sonar CHIRP

→ **Nota:** è possibile collegare alla porta a 9 pin un cavo del trasduttore a 7 pin utilizzando un cavo adattatore da 7 pin a 9 pin. Tuttavia, se il trasduttore è dotato di un sensore della velocità della ruota a pale, i dati sulla velocità dell'acqua non verranno visualizzati sull'unità.

Dettagli del connettore



Presca dell'unità (femmina)

Pin	Funzione
1	Scarico/massa
2	Non utilizzato
3	Non utilizzato
4	Trasduttore -
5	Trasduttore +
6	Non utilizzato
7	Non utilizzato
8	Temperatura +
9	ID trasduttore

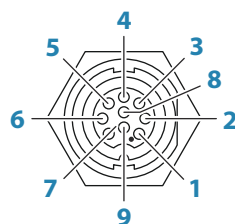
Sonar CH2 - connettore nero

Supporti:

- Sonar/Sonar CHIRP
- ForwardScan

→ **Nota:** è possibile collegare alla porta a 9 pin un cavo del trasduttore a 7 pin utilizzando un cavo adattatore da 7 pin a 9 pin. Tuttavia, se il trasduttore è dotato di un sensore della velocità della ruota a pale, i dati sulla velocità dell'acqua non verranno visualizzati sull'unità.

Dettagli del connettore



Presca dell'unità (femmina)

Pin	Funzione
1	Scarico/massa
2	Dritta +
3	Dritta -
4	Trasduttore -
5	Trasduttore +
6	Sinistra +
7	Sinistra -
8	Grafico della
9	ID trasduttore

HDMI OUT

L'unità può essere collegata a un monitor esterno per replicare il video in una posizione remota. L'immagine viene mostrata sul monitor esterno alla risoluzione nativa propria dell'unità, cosicché il monitor esterno deve supportare la stessa risoluzione o essere in grado adattarsi.

→ **Nota:** alcuni display di TV HDMI potrebbero applicare l'overscan, pertanto l'immagine risulterà tagliata e alcuni contenuti importanti andranno persi. Consultare il manuale del display per istruzioni su come disattivare l'overscan o regolare lo scaling dell'immagine.

Dettagli del connettore HDMI



Presca dell'unità (femmina)

L'unità è dotata di connettori HDMI standard (Tipo A).

Requisiti del cavo HDMI

→ **Nota:** L'unità deve essere spenta prima di collegare o scollegare un cavo HDMI.

sebbene lo standard HDMI non indichi la lunghezza massima del cavo, è possibile che il segnale risulti compromesso in caso di percorsi dei cavi lunghi. Utilizzare solo cavi Navico o di alta qualità certificati HDMI. Testare i cavi di terzi prima di utilizzarli. Su percorsi di cavi superiori a 10 m è necessario aggiungere un amplificatore HDMI o utilizzare gli adattatori HDMI-CAT6.

Porta USB

La porta USB può essere utilizzata per:

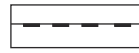
- Collegare una tastiera.
- Collegare un mouse.
- Caricare un dispositivo connesso. Per la massima potenza erogata consultare "*Specifiche tecniche*" a pagina 43
- Collegare un dispositivo di archiviazione.
- Collegare un lettore di schede.

→ **Nota:** Se si desidera leggere le schede cartografiche utilizzando un lettore di schede USB collegato alla porta USB, è necessario dotarsi di un lettore di schede USB MI10.

I dispositivi USB devono essere apparecchiature hardware compatibili per PC standard.

→ **Nota:** la lunghezza del cavo USB non deve essere superiore a 5 m quando si utilizzano cavi standard. Le lunghezze oltre i 5 m possono essere possibili con l'uso di un cavo USB attivo.

Dettagli del connettore USB



Preso dell'unità (femmina)

L'unità è dotata di connettori USB standard (Tipo A).

4

Impostazione del sistema

Accensione e spegnimento del sistema

Il sistema viene acceso premendo il tasto di accensione.

Tenere premuto il tasto di accensione per spegnere l'unità.

Se il tasto di alimentazione viene rilasciato prima che l'arresto sia stato completato, questo viene annullato.

Per spegnere l'unità è inoltre possibile utilizzare la finestra di dialogo Controlli sistema.

→ **Nota:** Se l'alimentazione dell'unità è controllata dal filo di controllo dell'alimentazione, fare riferimento al cablaggio di controllo corrispondente per i dettagli sull'accensione/spegnimento dell'unità.

Primo avvio

Quando l'unità viene avviata per la prima volta, o dopo un ripristino delle impostazioni predefinite, vengono visualizzate varie finestre di dialogo. Rispondere alle richieste delle finestre di dialogo per effettuare impostazioni fondamentali.

È possibile configurare ulteriormente e modificare successivamente le impostazioni tramite la finestra di dialogo Impostazioni di sistema.

Sequenza di configurazione del sistema

- 1 Impostazioni generali** - Fare riferimento a "*Impostazioni di sistema*" a pagina 26.
 - Configurare le impostazioni generali nel modo desiderato.
 - Configurare il controllo dell'alimentazione.
- 2 Impostazioni avanzate** - Fare riferimento a "*Avanzate*" a pagina 26.
 - Abilitare o disabilitare le funzioni.
 - Rivedere le opzioni delle impostazioni avanzate e apportare le modifiche desiderate.
- 3 Selezione sorgente** - Fare riferimento a "*Impostazioni Rete*" a pagina 37.
 - Accertarsi che siano state selezionate le appropriate sorgenti di dati esterne.
- 4 Configurazione delle funzioni**
 - Configurare le specifiche funzioni come descritto più avanti in questo capitolo.

Finestra di dialogo Impostazioni

La configurazione del sistema viene effettuata dalla finestra di dialogo Impostazioni.



Impostazioni di sistema



Impostazioni Barca

Utilizzata per specificare gli attributi fisici della barca.

Ora

Configurare le impostazioni di tempo in base alla posizione dell'imbarcazione, insieme ai formati di ora e data.

Configura il tasto WheelKey

Configura l'azione del tasto WheelKey sul lato anteriore dell'unità.

Codice PIN

Imposta un codice PIN per impedire l'accesso non autorizzato alle impostazioni del sistema.

Nota: Registrare il codice PIN e conservarlo in un luogo sicuro.

Se si stabilisce la protezione tramite password, il codice PIN deve essere immesso quando si seleziona una delle seguenti opzioni. Dopo aver inserito il codice PIN corretto, è possibile accedere a tutte queste opzioni senza doverlo inserire nuovamente.

- Impostazioni: attivate dalla pagina iniziale o dalla finestra di dialogo Controlli sistema
- Allarmi: attivati dalla barra degli strumenti
- File: attivati dalla barra degli strumenti
- Store: attivato dalla barra strumenti

Impostazione di controllo dell'alimentazione

Determina la risposta dell'unità ai segnali applicati al cavo di controllo dell'alimentazione. Fare riferimento a "*Collegamento del controllo dell'alimentazione*" a pagina 16.

Questa impostazione è applicabile solo se il filo giallo è utilizzato per il controllo dell'alimentazione.

- Impostare su Slave se il cavo di controllo alimentazione è collegato direttamente all'accensione, all'interruttore di accensione o a un interruttore autonomo. L'unità deve anche essere impostata su Slave se si desidera che l'unità si comporti come slave quando è collegata a un bus di controllo dell'alimentazione.
- Impostare su Master per consentire all'unità di accendere/spegnere altri dispositivi collegati al bus di controllo dell'alimentazione.

Quando un'unità master viene accesa o spenta, tutte le unità collegate allo stesso bus di controllo dell'alimentazione vengono accese o spente.

Mentre un'unità master è accesa, l'unità slave non può essere spenta.

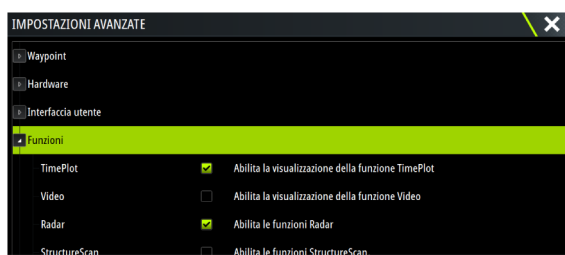
Se non è accesa alcuna unità master, le unità slave possono essere accese e spente singolarmente.

Avanzate

Si tratta di una finestra di dialogo per le impostazioni avanzate, che mostra anche in che modo il sistema visualizza varie informazioni sull'interfaccia utente.

Abilitazione o disabilitazione delle funzioni

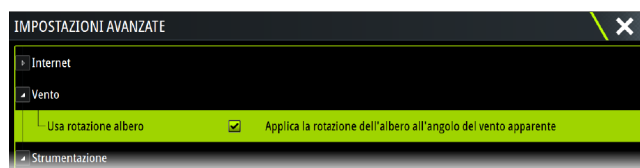
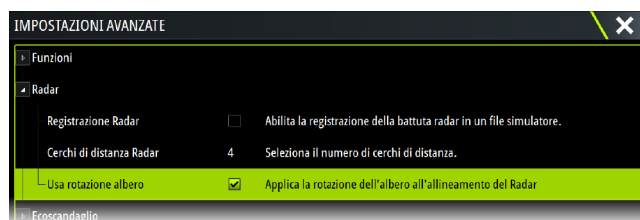
È possibile abilitare o disabilitare le funzioni che non sono attivate o disattivate automaticamente dal sistema utilizzando l'opzione funzioni.



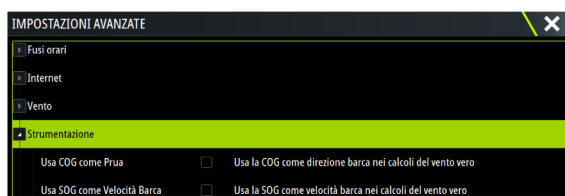
Compensazione dell'albero rotante

Se l'imbarcazione è dotata di un albero rotante, questo avrà effetto su eventuali sensori o radar montati su di esso. A condizione che l'albero sia dotato anche di un sensore che misuri la rotazione, è possibile compensare l'effetto.

→ **Nota:** Se si utilizza H5000 con un albero rotante, l'opzione Usa rotazione albero per Vento deve essere disabilitata in quanto la CPU dell'H5000 corregge automaticamente i dati sul vento rispetto all'imbarcazione.



SOG come velocità barca e COG come prua



Use SOG as boat speed (Usa SOG come Velocità Barca)

Se non è disponibile la velocità della barca tramite un sensore della ruota a pale, è possibile usare la velocità rispetto al fondo ottenuta da un GPS. La SOG verrà visualizzata come velocità della barca e usata per i calcoli del vento vero e del log velocità.

Use COG as heading (Usa COG come Direzione)

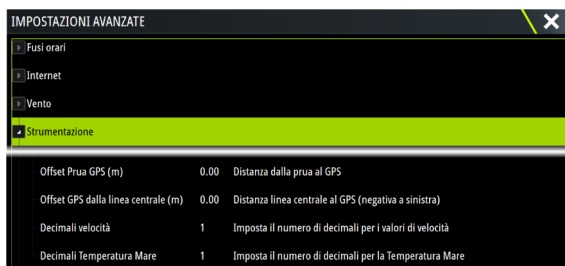
Se non sono disponibili dati della rotta di un sensore della bussola, è possibile utilizzare la rotta rispetto al fondo (COG) del GPS. COG verrà utilizzato nei calcoli del vento reale.

→ **Nota:** L'autopilota non può essere utilizzato utilizzando il valore COG come sorgente dell'angolo di rotta. Il COG non può essere calcolato con la barca ferma.

Offset GPS - Configurazione della linea di partenza

Perché la funzione di linea di partenza renda in modo ottimale, è necessario conoscere la posizione esatta della prua dell'imbarcazione. Questo è possibile inserendo gli offset della

posizione del sensore GPS. Questi offset, combinati ai dati di governo consentiranno al software di stabilire in modo preciso la distanza della prua dalla linea di partenza.



Offset Prua GPS

Inserire la distanza dalla prua al GPS (sempre un valore positivo)

→ **Nota:** Accertarsi che l'offset della prua comprenda eventuali proiezioni in avanti dello scafo, quale un albero di bompresso.

Offset GPS dalla linea centrale

Inserire la distanza dalla linea centrale dell'imbarcazione al GPS (negativa a sinistra)

Attivazione/disattivazione delle funzioni e delle applicazioni

Utilizzare l'opzione Funzioni nelle impostazioni di sistema per attivare/disattivare funzioni e applicazioni.



Gestire funzioni e applicazioni

È possibile gestire e installare/disinstallare funzioni e app. Quando una funzione/app viene disinstallata, l'icona viene rimossa dalla pagina Home. È possibile reinstallare la funzione/applicazione.

Funzione di Sblocco

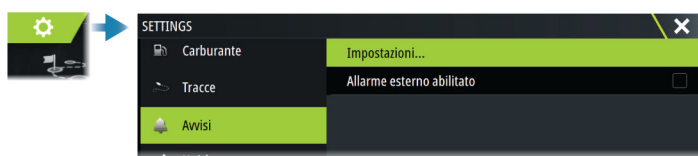
Alcune funzioni aggiuntive possono essere vendute separatamente. Queste funzioni possono essere sbloccate inserendo un codice di sblocco.

Selezionare la funzione da sbloccare. Seguire le istruzioni per l'acquisto e inserire il codice di sblocco.

Una volta che il codice di sblocco è stato inserito nell'unità, la funzione è disponibile all'uso.

→ **Nota:** L'opzione Sblocco funzione è disponibile solo se l'unità supporta una funzione bloccata.

Allarmi



Impostazioni

Elenco di tutte le opzioni allarmi disponibili nel sistema con le impostazioni attuali. Da questo elenco, è possibile attivare, disattivare e modificare i limiti di allarme.

Sirena abilitata

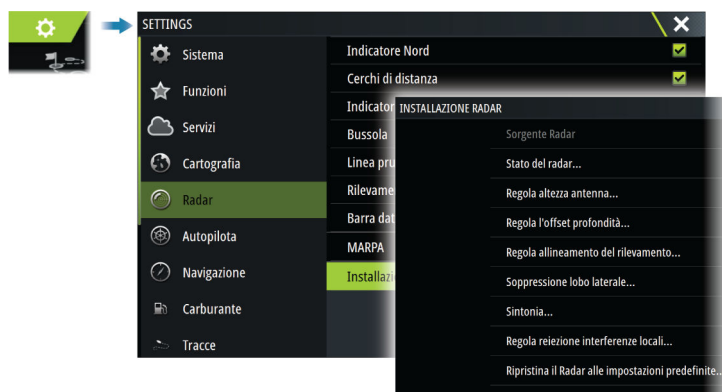
L'opzione Sirena abilitata deve essere impostata perché l'unità attivi il cicalino nel caso insorga una condizione di allarme.

L'impostazione stabilisce anche il funzionamento dell'uscita dell'allarme esterno.

Installazione del radar

Il sistema radar richiede impostazioni specifiche del sensore radar per adeguarsi alle variabili corrispondenti a diverse installazioni.

→ **Nota:** Le impostazioni di installazione disponibili dipendono dal tipo e dal modello di radar.



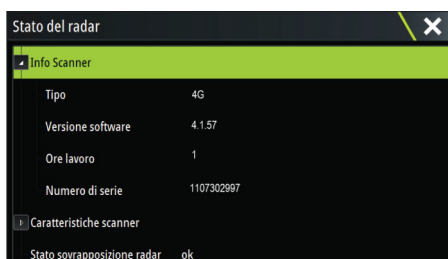
Sorgente Radar

In un sistema con più di un radar, il dispositivo corretto da configurare può essere selezionato da questo menu.

→ **Nota:** I radar che supportano la modalità doppio radar vengono rappresentati due volte nell'elenco delle sorgenti, con suffisso A e B.

Stato del radar

Visualizza le informazioni e le funzionalità dello scanner, utilizzato principalmente per informazioni e per assistere la diagnosi.



Regola altezza antenna...

Impostare l'altezza dello scanner del radar rispetto alla superficie dell'acqua. Il radar utilizza questo valore per calcolare le impostazioni STC corrette.

Selezione della lunghezza dell'antenna

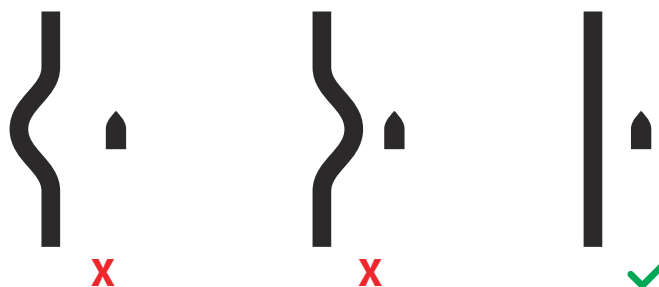
Selezionare la lunghezza dell'antenna adatta.

Regola offset scala

La scansione radar deve iniziare in corrispondenza della propria imbarcazione (distanza radar pari a zero). A tale scopo, potrebbe essere necessario regolare la compensazione del raggio di portata del radar. In caso di impostazione errata, può apparire un grande cerchio scuro al centro della scansione. Oggetti dritti come dighe marittime o moli potrebbero apparire con curve o rientri. Oggetti vicini all'imbarcazione potrebbero apparire attratti o estromessi.

Regolare la scala di compensazione come indicato di seguito quando l'imbarcazione si trova a circa 45 - 90 m dall'eco di un molo diritto sul display.

- 1 Posizionare l'imbarcazione in relazione al molo.
- 2 Regolare l'offset di profondità fino a far apparire l'eco del molo come una linea retta sul display.



Regola allineamento rilevamento

Questa funzione consente di allineare l'indicatore di rotta sullo schermo alla linea centrale dell'imbarcazione. Questa impostazione compensa eventuali disallineamenti dello scanner durante l'installazione.

Un disallineamento non corretto compromette il tracciamento dei target e può provocare un'interpretazione errata di potenziali pericoli di navigazione.

Qualsiasi imprecisione sarà evidente quando si utilizza la sovrapposizione cartografica o MARPA.

- 1 Puntare l'imbarcazione verso un oggetto isolato e stazionario, oppure verso un target AIS a lungo raggio la cui icona corrisponda all'eco radar.
- 2 Regolare la rotta e l'allineamento di fine rilevamento affinché la linea di prua tocchi l'estremità dell'oggetto selezionato o il target radar corrisponda al target AIS.

→ **Nota:** Le regolazioni per l'allineamento rilevamento devono essere eseguite prima di attivare l'opzione Usa rotazione albero.

Soppressione lobo laterale

Occasionalmente possono verificarsi falsi echi di ritorno in prossimità di forti echi di ritorno di target, ad esempio per la presenza di grandi navi o porti con container. Ciò si verifica in quanto l'antenna del radar non riesce a focalizzare tutta la trasmissione di energia del radar su un singolo raggio, poiché una piccola quantità viene trasmessa in altre direzioni. Tale energia viene definita energia del lobo laterale ed è presente in ogni sistema radar. Gli echi di ritorno causati dai lobi laterali tendono ad essere visualizzati come archi.

→ **Nota:** Questo controllo deve essere regolato solo da utenti esperti del radar. Se il controllo non viene regolato correttamente, possono verificarsi perdite di target in prossimità dei porti.

Quando il radar viene montato in prossimità di oggetti metallici, l'energia dei lobi laterali aumenta perché la focalizzazione del raggio diminuisce. È possibile eliminare gli echi di ritorno dei lobi laterali utilizzando il controllo Sidelobe Suppression (Soppressione lobo laterale).

Per impostazione predefinita, questo controllo è impostato su Auto e non dovrebbe essere modificato. Tuttavia, in presenza di significativi echi parassiti dovuti a oggetti metallici attorno al radar, potrebbe essere necessario aumentare la soppressione del lobo laterale.

Per regolare il valore di soppressione lobo laterale:

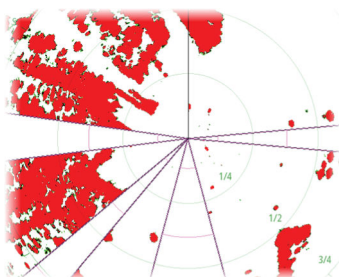
1. Impostare il raggio di portata del radar su un valore compreso tra 1/2 Nm e 1 Nm e il valore di soppressione lobo laterale su Auto

2. Guidare l'imbarcazione verso una posizione in cui è probabile che si visualizzino echi di ritorno causati da lobi laterali. Generalmente il problema si verifica in prossimità di grandi navi, porti con container o ponti di metallo.
3. Attraversare l'area finché non si visualizza l'eco di ritorno più forte generato da lobo laterale.
4. Impostare Soppressione automatica lobo laterale su OFF, quindi regolare il controllo di soppressione del lobo laterale quanto basta per eliminare gli echi di ritorno del lobo laterale. Potrebbe essere necessario eseguire da 5 a 10 scansioni radar per accertarsi che siano stati eliminati.
5. Attraversare di nuovo l'area e, se si continuano a percepire echi di ritorno generati da lobi laterali, eseguire di nuovo le regolazioni.

Oscuramento settore

Se il radar è installato nelle strette vicinanze di un albero o una struttura, nell'immagine potrebbero apparire echi non voluti o interferenze. Usare la funzione di oscuramento del settore per arrestare la trasmissione del radar su un massimo di quattro settori nell'immagine.

- **Nota:** i settori vengono configurati rispetto alla linea di direzione del radar. Il rilevamento del settore viene misurato dalla sua linea centrale.
- **Nota:** l'oscuramento del settore deve essere applicato con molta cautela per evitare di ridurre l'utilità del radar nell'identificazione di target validi e potenzialmente pericolosi.



Radar PPI principale



Sovrapposizione del radar su una carta

Regola angolo di fermo open array

L'angolo di arresto è la posizione finale di riposo dell'antenna rispetto alla linea di direzione del radar quando quest'ultimo è in standby. L'antenna smetterà di ruotare nella posizione desiderata.

Regola reiezione interferenze locali...

Alcune sorgenti a bordo possono interferire con Broadband Radar. Un sintomo di questo problema può essere rappresentato da un grande target sullo schermo che resta nello stesso allineamento relativo anche se l'imbarcazione cambia direzione.

Luce Halo

Controlla i livelli dell'illuminazione di accento a luce blu del radar Halo. La luce di accento può essere regolata solo se il radar è in standby.

- **Nota:** L'illuminazione di accento sulla base a luce blu potrebbe non essere approvata nella propria località di ormeggio. Consultare le normative locali sulla navigazione prima di accendere le luci di colore blu.

Sintonia

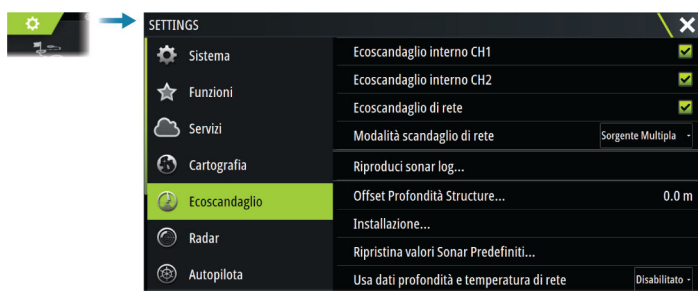
La regolazione automatica sarà sufficiente nella maggior parte delle installazioni. La regolazione manuale verrà utilizzata solo se necessaria a modificare i risultati di una regolazione automatica.

Ripristina il Radar alle impostazioni di fabbrica

Cancella tutte le impostazioni dell'utente e di installazione applicate al radar e ripristina le impostazioni di fabbrica.

→ **Nota:** Utilizzare questa opzione con cautela. Prendere nota delle impostazioni correnti, specialmente di quelle impostate dall'operatore, qualora il radar sia già stato in servizio attivo.

Impostazioni Eco



Ecoscandaglio interno CH1 e CH2

Quando questa opzione è selezionata, è possibile selezionare il canale dell'ecoscandaglio interno nel menu del riquadro dell'ecoscandaglio.

Quando questa opzione non è selezionata, il canale dell'ecoscandaglio interno è disattivato nell'unità. Non compare nell'elenco come sorgente di ecoscandaglio per nessuna unità della rete. Deselezionare questa opzione per i canali senza trasduttore collegato.

Ecoscandaglio di rete

Selezionare l'opzione per condividere i trasduttori di questa unità con altre unità collegate alla rete Ethernet. Inoltre, l'impostazione deve essere selezionata per visualizzare altri dispositivi sonar abilitati in rete.

Quando viene deselezionata, i trasduttori collegati all'unità non possono essere condivisi con altre unità connesse alla rete, ed essa non è in grado di riconoscere altre sorgenti collegate alla rete che hanno questa funzione attivata.

Modalità scandaglio di rete

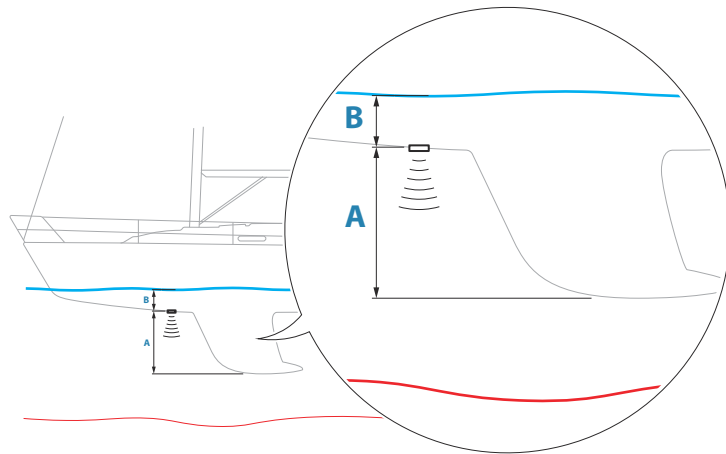
L'impostazione Modalità scandaglio di rete consente di specificare se è possibile selezionare o meno contemporaneamente solo una o più origini dell'ecoscandaglio.

→ **Nota:** La sorgente singola viene selezionata automaticamente se sulla rete sono presenti ecoscandagli meno recenti. Non è possibile modificare questa impostazione se sulla rete sono presenti ecoscandagli meno recenti. La modalità Sorgente Multipla deve essere selezionata se alla rete non è collegato alcun ecoscandaglio precedente.

→ **Nota:** Quando si passa alla modalità Sorgente Multipla, è necessario attendere 30 secondi, quindi spegnere tutte le sorgenti. Attendere 1 minuto, quindi riavviare tutte le sorgenti collegate.

Offset profondità della struttura

Tutti i trasduttori misurano la profondità dell'acqua a partire dal trasduttore fino al fondo. Ne consegue che le misurazioni della profondità dell'acqua non tengono conto della distanza dal trasduttore alla parte inferiore della barca nell'acqua o dal trasduttore alla superficie dell'acqua.



- Per mostrare la profondità dalla parte inferiore della barca al fondo, impostare l'offset uguale alla distanza verticale tra il trasduttore e la parte inferiore della barca, **A** (valore negativo).
- Per mostrare la profondità dalla superficie dell'acqua al fondo, impostare l'offset uguale alla distanza verticale tra il trasduttore e la superficie dell'acqua, **B** (valore positivo)
- Per profondità sotto trasduttore, impostare l'offset su 0.

Utilizzo dei dati in rete sulla profondità e la temperatura

Seleziona la sorgente in rete da cui vengono condivisi i dati sulla profondità e sulla temperatura nella rete NMEA 2000.

Installazione

Utilizzare questa finestra di dialogo per impostare e configurare sorgenti disponibili.



Sorgente

Selezionare questa opzione per visualizzare un elenco di sorgenti disponibili per l'installazione. Le impostazioni effettuate nel resto del dialogo sono relative alla sorgente selezionata.

Nome sorgente

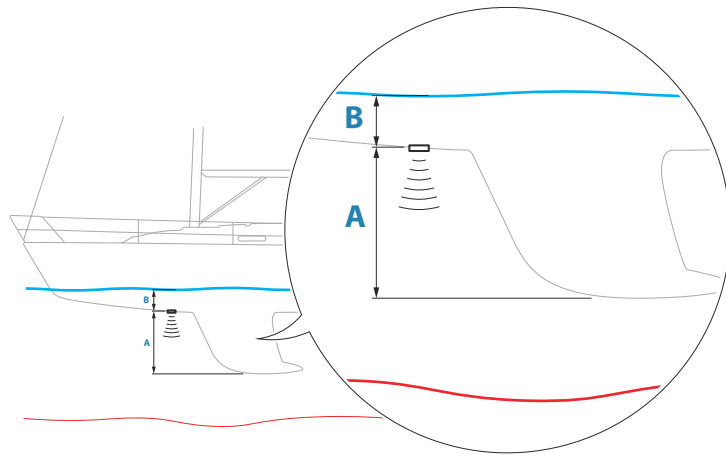
Selezionare questa opzione per impostare un nome descrittivo per il trasduttore selezionato.

Profondità di ricerca

A causa delle interferenze l'ecoscandaglio potrebbe eseguire ricerche a profondità non realistiche. Impostando manualmente la profondità di ricerca, il sistema visualizza le eco ricevute dagli oggetti entro l'intervallo di profondità impostato.

Offset profondità

Tutti i trasduttori misurano la profondità dell'acqua a partire dal trasduttore fino al fondo. Ne consegue che le misurazioni della profondità dell'acqua non tengono conto della distanza dal trasduttore alla parte inferiore della barca nell'acqua o dal trasduttore alla superficie dell'acqua.



- Per mostrare la profondità dalla parte inferiore della barca al fondo, impostare l'offset uguale alla distanza verticale tra il trasduttore e la parte inferiore della barca, **A** (valore negativo).
- Per mostrare la profondità dalla superficie dell'acqua al fondo, impostare l'offset uguale alla distanza verticale tra il trasduttore e la superficie dell'acqua, **B** (valore positivo)
- Per profondità sotto trasduttore, impostare l'offset su 0.

Calibrazione velocità nell'acqua

La calibrazione della velocità in acqua serve a regolare il valore di velocità della ruota a pale affinché corrisponda alla velocità reale dell'imbarcazione nell'acqua. La velocità reale può essere rilevata dal GPS (SOG, velocità su terreno) oppure misurando il tempo impiegato dall'imbarcazione a percorrere una data distanza. La calibrazione velocità in acqua deve essere eseguita in condizioni di mare calmo e con vento e correnti minime.

Aumentare questo valore oltre il 100% se il valore di velocità della ruota a pale è sottostimato e diminuirlo se il valore è sovrastimato. Ad esempio, se la lettura della velocità media sull'acqua è 8,5 nodi (9,8 MPH) e la SOG registra 10 (11,5 MPH) nodi, il valore di calibrazione deve essere aumentato al 117%. Per calcolare la regolazione, dividere la SOG per la velocità della ruota a pale e moltiplicare il prodotto per 100.

Intervallo di calibrazione: 50-200%. Il valore predefinito è 100%.

Media velocità nell'acqua

Questa funzione calcola la velocità media in acqua misurando la velocità in un intervallo prestabilito. Gli intervalli per il calcolo della velocità in acqua vanno da 1 a 30 secondi. Ad esempio, se si seleziona il valore di 5 secondi, la velocità in acqua visualizzata si baserà su un calcolo medio su 5 secondi di campionatura.

Intervallo di calibrazione: 1-30 secondi. Il valore predefinito è 1 secondo.

Calibrazione temperatura nell'acqua

La calibrazione della temperatura dell'acqua viene utilizzata per regolare il valore della temperatura dal trasduttore del sonar. Può essere richiesta per correggere le influenze contingenti alla temperatura misurata.

Intervallo di calibrazione: tra -9,9° e +9,9°. Il valore predefinito è 0°.

→ **Nota:** La calibrazione della temperatura dell'acqua viene visualizzata solo se il trasduttore è dotato di funzionalità di rilevamento della temperatura.

Selezione trasduttore

→ **Nota:** La selezione del trasduttore è automaticamente impostata per trasduttori che supportano Transducer ID (XID) e non è selezionabile dall'utente.

La selezione trasduttore viene utilizzata per selezionare il modello di trasduttore collegato al modulo del sonar. Il trasduttore selezionato determina le frequenze che l'utente può selezionare durante l'utilizzo del sonar. In alcuni trasduttori con sensore della temperatura incorporato, la lettura della temperatura potrebbe essere imprecisa o non disponibile se si seleziona il trasduttore errato. I sensori della temperatura del trasduttore utilizzano una di

due impedenze, 5k o 10k. Nei casi in cui entrambe le opzioni sono disponibili per lo stesso modello di trasduttore, consultare la documentazione fornita con il trasduttore per determinare l'impedenza.

Ripristina valori Sonar Predefiniti

Questa opzione consente di ripristinare le impostazioni di fabbrica dell'ecoscandaglio.

Installazione di ForwardScan

Disponibile quando è collegato un trasduttore ForwardScan.

Per informazioni sulla configurazione, consultare il manuale dell'operatore.

Impostazioni Autopilota

La finestra di dialogo delle impostazioni dell'autopilota dipende dal relativo computer connesso al sistema. Se è collegato più di un autopilota, la finestra di dialogo delle impostazioni dell'autopilota mostra le opzioni dell'autopilota attivo.

È possibile suddividere le impostazioni dell'autopilota in impostazioni eseguite dall'utente e impostazioni eseguite durante l'installazione e la messa in servizio del sistema autopilota.

- Le impostazioni utente possono essere modificate a seconda delle condizioni operative e delle preferenze dell'utente.
- Le impostazioni di installazione vengono definite durante la messa in servizio del sistema autopilota. Non apportare modifiche a queste impostazioni in una fase successiva.

Nelle sezioni seguenti vengono descritte le impostazioni di installazione per il computer autopilota. Per le impostazioni utente, fare riferimento al manuale dell'operatore.

H5000 Impostazioni di installazione specifiche

Per l'installazione e la messa in esercizio di H5000, fare riferimento alla documentazione fornita con il sistema H5000.

Impostazioni di installazione specifiche per NAC-2/NAC-3

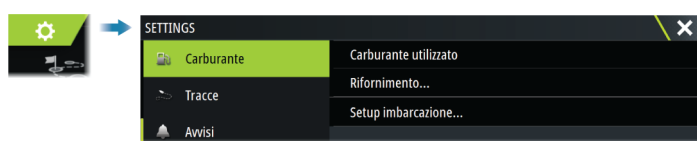
Per la configurazione e la messa in esercizio di NAC-2 o NAC-3, fare riferimento al manuale di messa in funzione fornito con il computer autopilota.

Impostazioni Carburante

L'utilità Carburante monitora il consumo di carburante di un'imbarcazione. Queste informazioni vengono raccolte per indicare l'utilizzo del carburante in base al viaggio e alla stagione; vengono anche usate per calcolare il risparmio di carburante per la visualizzazione nelle pagine strumento e nella barra dati.

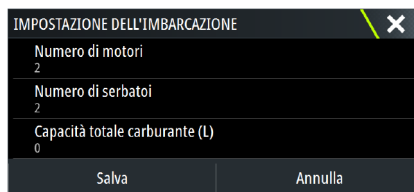
Per utilizzare l'utilità, è necessario dotare l'imbarcazione di un sensore del flusso di carburante Navico o di un cavo/gateway adattatore del motore NMEA 2000 con un dispositivo di archiviazione dati del carburante Navico. Il sensore del flusso di carburante non richiede l'utilizzo di un dispositivo di archiviazione dati del carburante separato. Consultare il produttore o il rivenditore del motore per informazioni sulla capacità o meno del motore in uso di fornire un'uscita dati e per conoscere l'adattatore disponibile per il collegamento a NMEA 2000.

Una volta effettuato il collegamento fisico, completare la selezione delle sorgenti. Le installazioni di più motori che utilizzano i sensori di flusso del carburante o i dispositivi di archiviazione dei dati del carburante richiedono la configurazione della posizione dei relativi motori nell'elenco dei dispositivi. Per informazioni generali sulla selezione delle sorgenti, fare riferimento a "*Impostazioni Rete*" a pagina 37.



Impostazione dell'imbarcazione

La finestra di dialogo Impostazione dell'imbarcazione deve essere utilizzata per selezionare il numero di motori, il numero di serbatoi e la capacità di carburante totale dell'imbarcazione in tutti i serbatoi.



Calcolo del carburante rimasto

Il calcolo del carburante rimasto può essere stabilito sul carburante consumato dal o dai motori, o sul livello di carburante misurato dai sensori del serbatoio. Il consumo nominale di carburante è necessario per l'impostazione della scala sull'indicatore del risparmio di carburante. Questo valore deve essere stabilito in base all'esperienza, nel tempo. In alternativa, il costruttore o il progettista della barca possono essere in grado di fornire un valore approssimativo da utilizzare.

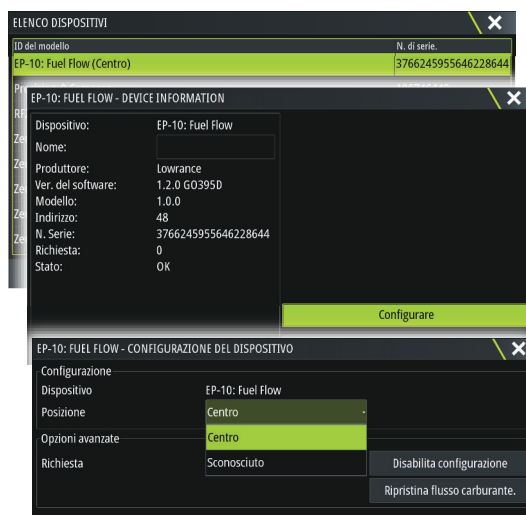
- **Nota:** il calcolo del carburante rimanente preso dai sensori di livello con l'imbarcazione in funzione può fornire valori imprecisi, a causa del movimento.
- **Nota:** l'impostazione del consumo nominale del carburante deve essere stabilita tenendo conto dei carichi tipici dell'imbarcazione. Cioè: serbatoi pieni di carburante e di acqua, tender al traino, forniture, ecc.

Configurazione del flusso di carburante

Dopo aver impostato il numero di motori, è necessario impostare il sensore di flusso del carburante collegato al motore. In Elenco dispositivi sulla pagina Network, visualizzare la finestra di dialogo Configurazione del dispositivo per ciascun sensore e impostare la Posizione per allineare il motore al dispositivo a cui è collegato.

Disabilita configurazione - Consente di ripristinare il dispositivo cancellando tutte le impostazioni utente.

Ripristina flusso carburante - Consente di ripristinare solo l'impostazione Valore K Carb. Solo i dispositivi Navico possono essere ripristinati



Calibrazione

È possibile che sia necessaria la calibrazione per allineare in modo preciso il flusso misurato con il flusso di carburante effettivo. La calibrazione è accessibile dalla finestra di dialogo Rifornimento. La calibrazione può essere effettuata solo sul sensore del flusso carburante di Navico.

1. Iniziare con un serbatoio di carburante e avviare il motore normalmente.
 2. Dopo aver utilizzato diversi litri (galloni), rifornire il serbatoio riempiendolo e selezionare l'opzione Imposta a pieno.
 3. Selezionare l'opzione Calibra.
 4. Inserire il valore di Quantità attuale usata ottenuto considerando la quantità di carburante aggiunta al serbatoio.
 5. Selezionare OK per salvare le impostazioni. L'opzione Fuel K-Value (Valore K Carb) visualizza un nuovo valore.
- **Nota:** Per calibrare più motori ripetere i passaggi precedenti, un motore alla volta. In alternativa, utilizzare tutti i motori simultaneamente e dividere il valore Quantità attuale usata per il numero di motori. Ciò suppone un consumo di carburante uniforme su tutti i motori.
- **Nota:** L'opzione Calibra è disponibile solo quando Imposta a pieno è selezionata e un sensore di flusso del carburante è collegato e configurato come sorgente.
- **Nota:** L'uso dei sensori di flusso del carburante supporta fino a 8 motori.

Livello di carburante

Con un dispositivo per il livello di fluido Navico collegato a un sensore del livello serbatoio appropriato, è possibile misurare la quantità di carburante rimanente in qualsiasi serbatoio. Il numero di serbatoi deve essere impostato nella finestra Impostazione Imbarcazione per consentire un'assegnazione dei serbatoi dedicata dei dispositivi di misurazione del livello dei fluidi.

Nella pagina Network, selezionare Elenco Apparati e visualizzare la finestra di dialogo Configurazione del dispositivo per ciascun sensore, quindi impostare la posizione del serbatoio, il tipo di fluido e la capacità del serbatoio.

Per impostare la barra degli strumenti o un indicatore sulla pagina Instrument (Strumento) con i dati di un dispositivo di misurazione del livello di fluidi, fare riferimento al Manuale dell'Utente.

- **Nota:** È supportato un massimo di 5 serbatoi per l'uso dei dispositivi di misurazione del livello dei fluidi.
- **Nota:** Possono essere visualizzati anche i dati relativi al serbatoio provenienti da un gateway del motore compatibile, tuttavia la configurazione dei serbatoi per tale sorgente dati non è possibile tramite questa unità.

Impostazioni wireless

Forniscono opzioni di configurazione e impostazione per la funzionalità wireless.

Per ulteriori dettagli sulla configurazione della rete wireless e della connettività wireless, fare riferimento al Manuale dell'operatore.

impostazioni Rete



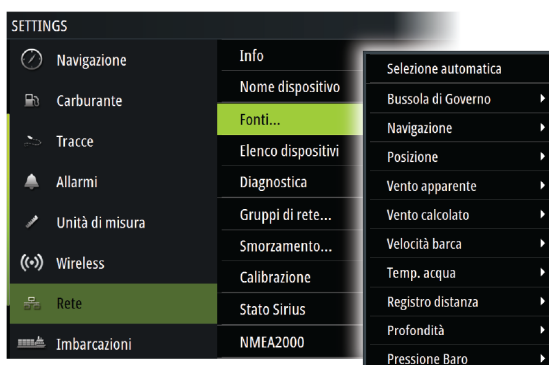
Nome del dispositivo

L'assegnazione di un nome è utile nei sistemi che utilizzano più di un dispositivo dello stesso tipo e dimensione.

Sorgenti

Le fonti dati forniscono dati in tempo reale al sistema.

Quando un dispositivo è collegato a più di una fonte che fornisce gli stessi dati, l'utente ha la possibilità di scegliere la fonte preferita. Prima di iniziare con la selezione delle sorgenti, accertarsi che tutti i dispositivi esterni e le reti siano collegati e accesi.

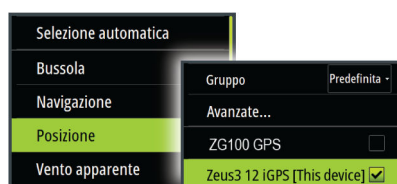


Selezione Automatica

L'opzione Selezione automatica cerca tutte le sorgenti collegate al dispositivo. Se più di una sorgente è disponibile per ciascun tipo di dati, la selezione viene effettuata in base a una lista di priorità interna. Questa opzione è adatta alla maggior parte delle installazioni.

Selezione manuale delle sorgenti

Generalmente, la selezione manuale è necessaria solo nel caso in cui vi sia più di una sorgente per gli stessi dati e se la sorgente selezionata automaticamente non è quella desiderata.



Selezione delle sorgenti di gruppo

L'unità può utilizzare le stesse sorgenti dati utilizzate da tutti gli altri prodotti in rete o, in alternativa, impiegare una sorgente dati indipendentemente dalle altre unità.

Se l'unità fa parte di un gruppo di sorgenti, tutte le modifiche alla selezione delle sorgenti interesseranno tutte le unità appartenenti allo stesso gruppo.

→ **Nota:** Per consentire la selezione del gruppo, l'unità deve essere impostata sul gruppo Predefinito.

I dispositivi per cui non è selezionato un gruppo possono utilizzare sorgenti diverse rispetto agli altri dispositivi in rete.

Selezione avanzata delle sorgenti

Questo consente il controllo manuale più flessibile e preciso su quali dispositivi forniscono i dati.

A volte la selezione automatica potrebbe non assegnare la sorgente desiderata, situazione correggibile utilizzando la selezione avanzata delle sorgenti.

Elenco apparati

Selezionando un dispositivo in questo elenco, vengono visualizzati ulteriori dettagli e opzioni disponibili.

Tutti i dispositivi consentono l'assegnazione di un numero di istanza tramite l'opzione Configurare. Impostare numeri di istanza univoci sui dispositivi identici sulla rete per consentire all'unità di distinguerli. L'opzione Dati mostra tutti i dati in uscita dal dispositivo.

→ **Nota:** Generalmente l'impostazione del numero di istanze su un prodotto di terze parti non è possibile.

Diagnostica

Fornisce informazioni utili per l'identificazione di un problema di rete.

NMEA 2000

Fornisce informazioni sulle attività del bus NMEA 2000.

→ **Nota:** Le informazioni riportate di seguito non sempre indicano un problema che può essere risolto tramite semplici regolazioni al layout della rete o ai dispositivi collegati e alla relativa attività in rete. Tuttavia, gli errori Rx e Tx la maggior parte delle volte indicano problemi relativi alla rete fisica che possono essere risolti correggendo la terminazione, riducendo la lunghezza della dorsale o dei cavi di derivazione oppure il numero dei nodi (dispositivi) della rete.

UDB

Fornisce informazioni sull'attività Ethernet.

Gruppi di rete

Questa funzione consente di controllare le impostazioni dei parametri a livello complessivo o in base a gruppi di unità. La funzione è utilizzata sulle imbarcazioni di grandi dimensioni con diverse unità collegate in rete. Se si assegnano varie unità a un gruppo, l'aggiornamento dei parametri di una singola unità avrà effetto su tutti gli altri membri del gruppo.

Se una qualsiasi delle impostazioni richiede un controllo discreto, impostare il gruppo su Nessuno.

Smorzamento

Se i dati sembrano inaffidabili o troppo sensibili, è possibile applicare uno smorzamento per consentire alle informazioni di apparire più stabili. Disattivando lo smorzamento, i dati vengono presentati in forma non elaborata senza smorzamento applicato.

Calibrazione

Una compensazione (positiva o negativa) può essere applicata per correggere i dati imprecisi provenienti da sorgenti NMEA2000. La compensazione viene impostata sul dispositivo NMEA 2000.

→ **Nota:** Selezionare l'opzione Avanzate per regolare gli offset locali solo per questa visualizzazione.

→ **Nota:** In genere non è possibile calibrare i sensori di terze parti. Tuttavia, è possibile applicare un offset locale.

Impostazione di NMEA 2000

Ricevi waypoint

Questa opzione consente a un dispositivo in grado di creare ed esportare waypoint tramite NMEA 2000 di trasferirli direttamente a quest'unità.

Invia waypoint

Selezionare questa opzione per consentire a quest'unità di inviare waypoint a un altro dispositivo tramite NMEA 2000.

→ **Nota:** Il sistema può solo trasmettere o ricevere un waypoint alla volta al momento della creazione di tale waypoint. Per importare o esportare in blocco i waypoint, consultare il manuale dell'operatore.

Impostazione di NMEA 0183

Le porte NMEA 0183 devono essere impostate per adattarsi alla velocità dei dispositivi collegati e possono essere configurate per inviare solo i dati richiesti dai dispositivi in ascolto.

Ricevi waypoint

Questa opzione consente a un dispositivo in grado di creare ed esportare waypoint tramite NMEA 0183 di trasferirli direttamente a quest'unità.

Baud rate

Questa opzione deve essere impostata per allinearsi ai dispositivi collegati all'ingresso e all'uscita di NMEA 0183. L'ingresso e l'uscita (Tx, Rx) utilizzano la stessa impostazione di baud rate.

→ **Nota:** i transponder AIS di solito utilizzano NMEA 0183-HS (alta velocità) e richiedono che il baud rate sia impostato su 38.400.

Uscita seriale

La selezione determina se i dati vengono inviati tramite linee Tx e consente di attivare la modifica dell'elenco dei dati in uscita.

Dati uscita seriale

Questo elenco consente di controllare quali dati vengono trasmessi ad altri dispositivi dalla porta NMEA 0183. A causa della larghezza di banda limitata di NMEA 0183 è preferibile attivare esclusivamente i dati assolutamente necessari. Minore è il numero di dati selezionati, maggiore è la velocità in uscita dei dati attivati.

Ethernet/Wi-Fi

Il flusso dati NMEA 0183 viene trasmesso e reso disponibile a dispositivi tablet e PC tramite una connessione Ethernet o Wi-Fi. La finestra di dialogo fornisce i dati relativi all'IP e alla porta generalmente richiesti per la configurazione dell'applicazione su un dispositivo di terzi.

→ **Nota:** altri MFD non possono decodificare queste informazioni e inviarle a NMEA 0183, per utilizzare i dati come sorgente. Per condividere dati è comunque necessario un collegamento NMEA 2000 o NMEA 0183 fisico.

5

Supporto di terze parti

CZone

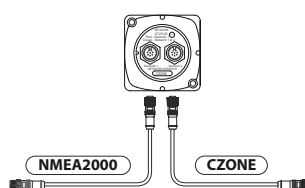
Collegamento di CZone alla rete NMEA 2000

Nell'interfacciamento con la rete CZone si raccomanda di usare un bridge di interfaccia di rete BEP per unire le dorsali delle due reti.

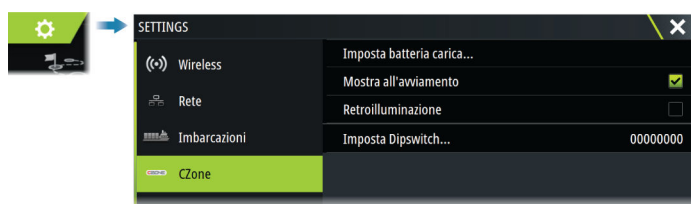
Il bridge di interfaccia di rete CZone/NMEA 2000 isola la potenza delle due reti, ma consente la condivisione libera dei dati tra i due sistemi.

Il bridge di interfaccia può essere usato anche per l'espansione della rete NMEA 2000, quando viene raggiunto il limite del numero massimo di nodi (un nodo è qualsiasi dispositivo collegato alla rete) o quando si supera la lunghezza massima dei cavi di 150 m. Installando un bridge di interfaccia, si possono aggiungere altri 40 nodi e ulteriore lunghezza dei cavi.

L'interfaccia di rete è disponibile presso il rivenditore BEP. Per ulteriori informazioni, consultare il sito Web di BEP all'indirizzo www.bepmarine.com.



Impostazione di CZone



Per poter comunicare con i moduli CZone collegati alla rete, all'unità deve essere assegnata un'impostazione del dipswitch del display CZone univoca.

La funzionalità del sistema CZone è determinata dal file di configurazione CZone memorizzato su tutti i moduli CZone e su Zeus^{3S}. Il file viene creato utilizzando CZone Configuration Tool, un'applicazione per PC specifica disponibile presso BEP Marine Ltd e i distributori CZone associati.

Per ulteriori informazioni, fare riferimento alla documentazione allegata al sistema CZone.

Assegnazione dell'impostazione dipswitch

A ogni prodotto in grado di controllare e visualizzare dispositivi CZone deve essere assegnata un'impostazione dipswitch virtuale. Questa impostazione è univoca per ciascun dispositivo. Generalmente, l'impostazione avviene dopo la creazione del file di configurazione sul sistema CZone, ma può avvenire anche prima. A tal fine, accedere al menu CZone sulla pagina Impostazioni.

Quando il file di configurazione è disponibile sulla rete, viene immediatamente avviato il caricamento sull'Zeus^{3S} una volta impostato il dipswitch. Attendere che il processo sia completato, senza interromperlo.

Impostazione per la visualizzazione di CZone all'avvio

Con questa opzione selezionata, viene visualizzata prima la pagina dei controlli CZone a ogni accensione di Zeus^{3S}.

Retroilluminazione

Attivando questa funzione Zeus³S sincronizza la propria impostazione di retroilluminazione con quella di un'interfaccia del display CZone configurata per condividere le impostazioni di retroilluminazione.

→ **Nota:** Per la configurazione di CZone, Zeus³S deve essere impostato come controller.

Naviop

Se si trova sulla stessa rete NMEA 2000 di un sistema Naviop Loop, questo dispositivo può essere utilizzato per controllare il sistema Naviop Loop.

Per maggiori informazioni, fare riferimento alla documentazione del sistema Naviop.

Impostazione della videocamera FLIR

Le videocamere FLIR compatibili sono del tipo plug and play se utilizzate insieme a un dispositivo che funge da host DHCP. Per installazione su reti che non utilizzano un host DHCP, fare riferimento al sito web www.bandg.com, o contattare il supporto tecnico.

Le impostazioni FLIR si trovano nella finestra di dialogo Impostazioni avanzate.



6

Appendice

Specifiche tecniche

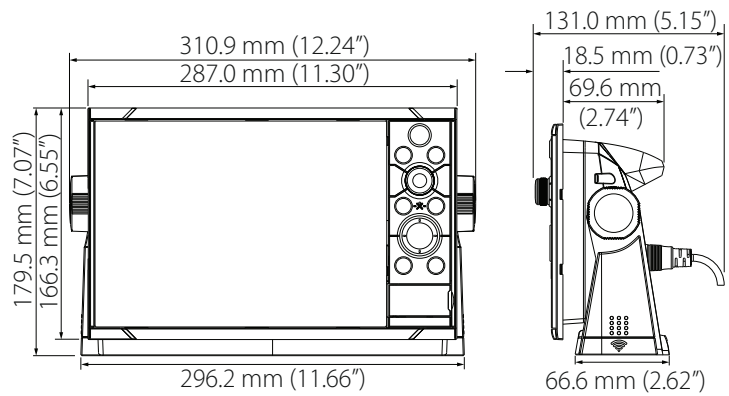
Specifiche tecniche

Display	
Risoluzione	
Unità da 9"	1280 x 720
Unità da 12"	1280 x 800
Unità da 16"	1920 x 1080
Tipo	Schermo TFT SolarMax HD® IPS a bonding ottico
Luminosità	1200 nit
Touchscreen	Schermo full touch (multi-touch)
Angoli di visualizzazione in gradi (valore tipico con rapporto di contrasto = 10)	80° alto/basso, 80° sinistra/destra
Specifiche elettriche	
Tensione di alimentazione	12/24 V CC (10 - 31,2 V CC min - max)
Consumo energetico - Max	
Unità da 9"	23 W +- 4 W
Unità da 12"	30 W +- 5 W
Unità da 16"	45 W +- 5 W
Valore nominale del fusibile consigliato	
Unità da 9"	5 A
Unità da 12"	5 A
Unità da 16"	5 A
Dati ambientali	
Intervallo di temperature operative	da -15 °C a +55 °C (da 5 °F a 131 °F)
Temperatura di stoccaggio	da -20 °C a +60 °C (da 4 °F a 140 °F)
Livello d'impermeabilità	IPX 6 e 7
Umidità	IEC 60945 - Caldo umido 66 °C (150 °F) al 95% di umidità relativa (48 h)
Urti e vibrazioni	100 000 cicli di 20 G
Posizione	Ricevitore GNSS da 10 Hz integrato per GPS e GLONASS, supporta combinazioni con Galileo, Beidou, QZSS. SBAS (WAAS, EGNOS, MSAS, GAGAN).
Interfaccia/Connettività	
Ethernet	
Unità da 9"	1 porta (connettore a 5 pin)
Unità da 12" e da 16"	2 porte (connettore a 5 pin)
NMEA 2000	1 porta (Micro-C)
NMEA 0183	1 trasmettitore/ricevitore (4800, 9600, 19200, 38400 baud - mediante cavo adattatore opzionale)
Sonar	2 porte

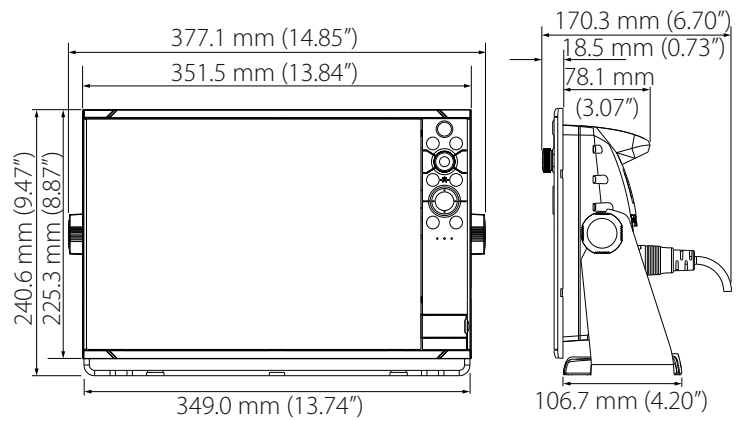
Ingresso video	2 porte (RCA video composito - mediante cavo adattatore opzionale)
Uscita video	
Unità da 9"	Non applicabile
Unità da 12" e da 16"	1 porta (HDMI 1.4 sink e HDCP)
Letture di schede dati	2 slot (microSD, max 32 GB, FAT32)
Wireless	802.11b/g/n
Bluetooth	Bluetooth 4.0 con supporto per Bluetooth Classic
USB	
Unità da 9" e da 12"	Non applicabile
Unità da 16"	1 porta (USB-A) Uscita: 5 V DC, 1.5 A
FISICA	
Dimensioni (L x A x P)	Consultare la sezione "Disegni dimensionali" a pagina 45
Peso (solo display)	
Unità da 9"	1,4 kg (3,11 libbre)
Unità da 12"	3,1 kg (6,83 libbre)
Unità da 16"	4,7 kg (10,25 libbre)
Distanza di sicurezza bussola - Metrico, imperiale	50 cm (1,7 ft)
Tipo di montaggio	Montaggio a staffa (fornita) o su pannello

Disegni dimensionali

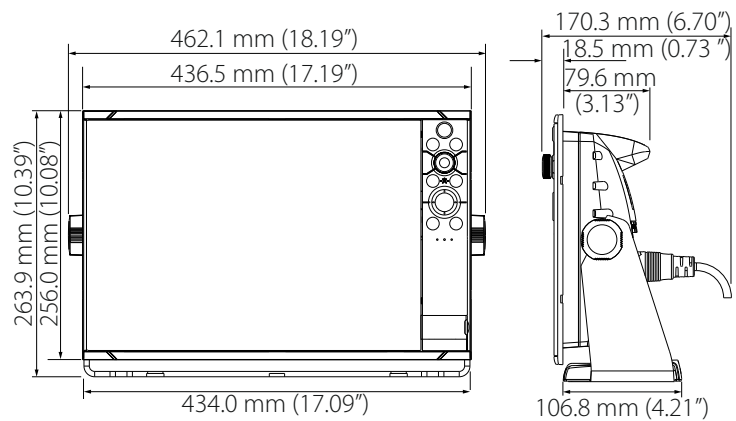
Unità da 9"



Unità da 12"



Unità da 16"



Dati supportati

Elenco PGN conformi a NMEA 2000

PGN NMEA 2000 (ricezione)

59392	Conferma ISO
59904	Richiesta ISO
60160	Protocollo di trasporto ISO, Trasferimento dati
60416	Protocollo di trasporto ISO, Gestione della connessione
65240	Indirizzo di comando ISO
60928	Richiesta indirizzo ISO
126208	Funzione gruppo comando ISO
126992	Ora di sistema
126996	Informazioni prodotto
126998	Informazioni sulla configurazione
127233	Notifica Uomo in Mare (MOB)
127237	Angolo di rotta/Controllo corso
127245	Contro
127250	Prua imbarcazione
127251	Velocità di virata
127252	Sussulto
127257	Assetto
127258	Variazione Magnetica
127488	Parametri motore, aggiornamento rapido
127489	Parametri motore, dinamici
127493	Parametri trasmissione, dinamici
127500	Stato della connessione e controllo del regolatore di carico
127501	Rapporto stato binario
127503	Stato input CA
127504	Stato output CA
127505	Livello fluidi
127506	Stato dettagliato CC
127507	Stato caricatore
127508	Stato batteria
127509	Stato inverter
128259	Velocità (referenziata risp. acqua)
128267	Profondità acqua
128275	Log distanza
129025	Posizione, aggiornamento rapido
129026	COG e SOG, aggiornamento rapido
129029	Dati di posizione GNSS
129033	Ora & Data
129038	Rapporto posizione AIS Classe A
129039	Rapporto posizione AIS Classe B
129040	Rapporto posizione esteso AIS, Classe B
129041	Rapporto AtoN (Aids to Navigation) AIS

129283	Errore di fuori rotta
129284	Dati di navigazione
129539	DOP GNSS
129540	Rapporto posizione esteso AIS, Classe B
129545	Uscita RAIM GNSS
129549	Correzioni DGNS
129551	Segnale ricevitore correzione differenziale GNSS
129793	Rapporto ora UTC e data AIS
129794	Rapporto AtoN (Aids to Navigation) AIS
129798	Rapporto posizione aereo AIS SAR
129801	Errore di fuori rotta
129802	Messaggio collettivo AIS riguardante la sicurezza
129283	Errore di fuori rotta
129284	Dati di navigazione
129539	DOP GNSS
129540	Satelliti GNSS rilevati
129794	Dati di viaggio e statici AIS, Classe A
129801	Messaggio indirizzato AIS riguardante la sicurezza
129802	Messaggio collettivo AIS riguardante la sicurezza
129808	Informazioni chiamata DSC
129809	Rapporto dati statici "CS" AIS Classe B, parte A
129810	Rapporto dati statici "CS" AIS Classe B, parte B
130060	Etichetta
130074	Rotta e servizio WP - Elenco WP - Nome WP e posizione
130306	Dati vento
130310	Parametri ambientali
130311	Parametri ambientali
130312	Temperatura
130313	Umidità
130314	Pressione effettiva
130316	Temperatura, raggio esteso
130569	Intrattenimento - File e stato correnti
130570	Intrattenimento - File dati libreria
130571	Intrattenimento - Gruppo dati libreria
130572	Intrattenimento - Ricerca dati libreria
130573	Intrattenimento - Dati sorgente supportati
130574	Intrattenimento - Dati zona supportati
130576	Stato piccole imbarcazioni
130577	Dati direzione
130578	Componenti della velocità dell'imbarcazione
130579	Intrattenimento - Stato della configurazione del sistema
130580	Intrattenimento - Stato della configurazione del sistema
130581	Intrattenimento - Stato della configurazione della zona
130582	Intrattenimento - Stato del volume della zona
130583	Intrattenimento - Preimpostazioni Audio EQ disponibili
130584	Intrattenimento - Dispositivi Bluetooth

130585 Intrattenimento - Stato della sorgente del Bluetooth

PGN NMEA 2000 (trasmissione)

60160	Protocollo di trasporto ISO, Trasferimento dati
60416	Protocollo di trasporto ISO, Gestione della connessione
126208	Funzione gruppo comando ISO
126992	Ora di sistema
126993	Heartbeat
126996	Informazioni prodotto
127237	Angolo di rotta/Controllo corso
127250	Prua imbarcazione
127258	Variazione Magnetica
127502	Interruttore batteria
128259	Velocità (referenziata risp. acqua)
128267	Profondità acqua
128275	Log distanza
129025	Posizione, aggiornamento rapido
129026	COG e SOG, aggiornamento rapido
129029	Dati di posizione GNSS
129283	Errore di fuori rotta
129285	Navigazione - Informazioni rotta/WP
129284	Dati di navigazione
129285	Dati rotta/waypoint
129539	DOP GNSS
129540	Satelliti GNSS rilevati
130074	Rotta e servizio WP - Elenco WP - Nome WP e posizione
130306	Dati vento
130310	Parametri ambientali
130311	Parametri ambientali
130312	Temperatura
130577	Dati direzione
130578	Componenti della velocità dell'imbarcazione

Dati NMEA 0183 supportati

TX / RX - GPS

Nome	Descrizione	RX	TX
DTM	Dati di riferimento della mappa	x	
GGA	Dati posizione GPS, ora e posizione	x	x
GLC	Posizione geografica - Loran C		
GLL	Posizione geografica - Latitudine/Longitudine	x	x
GSA	Diluizione della precisione GPS e Satelliti attivi	x	x
GNS	Dati posizione GNSS	x	
GSV	Satelliti GNSS visibili	x	x
VTG	Rotta e velocità rispetto alla terra	x	x
ZDA	Ora e data	x	x

TX / RX - Navigation (Navigazione TX/RX)

Nome	Descrizione	RX	TX
AAM	Allarme di arrivo waypoint		x
APB	Controller di rotta/traccia (autopilota) - Dati B		x
BOD	Bearing origin to destination (Rilevamento dall'origine alla destinazione)		x
BWC	Rilevamento e distanza al waypoint - Ortodromica		x
BWR	Direzione e distanza al waypoint - Lossodromica		x
RMB	Informazioni di navigazione minime consigliate		x
XTE	Errore di fuori rotta - Misurato		x
RTE	Rotte	x	
WPL	Posizione waypoint	x	

TX / RX - Sonar

Nome	Descrizione	RX	TX
DBT	Profondità sotto il trasduttore	x	x
DPT	Profondità	x	x
MTW	Temperatura dell'acqua	x	x
VLW	Distanza longitudinale/traversa rispetto alla terra	x	x
VHW	Velocità in acqua e rotta	x	x

TX / RX - Compass (Bussola TX/RX)

Nome	Descrizione	RX	TX
HDG	Direzione, deviazione e variazione	x	x
HDT	Rotta vera	x	
THS	Rotta vera e stato	x	x
ROT	Velocità di virata	x	

TX / RX - Wind (Vento TX/RX)

Nome	Descrizione	RX	TX
MWD	Direzione e velocità del vento	x	x
MWV	Velocità e angolo del vento	x	x

TX / RX - AIS / DSC

Nome	Descrizione	RX	TX
DSC	Informazioni di chiamata digitale selettiva	x	
DSE	Chiamata digitale selettiva estesa	x	
VDM	Messaggio collegamento dati VHF AIS	x	
VDO	Rapporto propria imbarcazione collegamento dati VHF AIS	x	

→ **Nota:** I dati (sentence) AIS non sono collegati a/da NMEA 2000.

TX / RX - MARPA

Nome	Descrizione	RX	TX
TLL	Latitudine e longitudine bersaglio		x
TTM	Messaggio target tracciato		x

→ **Nota:** questi sono solo dati in uscita.

TX/RX - Radar

Nome	Descrizione	RX	TX
RSD	Dati sistema radar		*x
OSD	Dati propria imbarcazione		*x

→ **Nota:** *x - la trasmissione avviene solo quando viene visualizzato il riquadro del radar.

TX/RX - MISC

Nome	Descrizione	RX	TX
MOB	Notifica Uomo in mare	x	
VBW	Velocità longitudinale e trasversa rispetto alla terra	x	
XDR	Misurazione del trasduttore	x	x



B&G