

Apollo™ MS-WB670 Istruzioni di installazione

Informazioni importanti sulla sicurezza

⚠ AVVERTENZA

La mancata osservanza delle seguenti avvertenze e avvisi potrebbe causare lesioni personali, danni all'imbarcazione o scarse prestazioni del prodotto.

Per avvisi sul prodotto e altre informazioni importanti, consultare la guida inclusa nella confezione del dispositivo.

Questo dispositivo deve essere installato attenendosi alle seguenti istruzioni.

Scollegare l'alimentazione dell'imbarcazione prima di installare il prodotto.

Prima di fornire alimentazione al prodotto, accertarsi che la messa a terra sia stata effettuata in modo corretto, seguendo le istruzioni fornite in questa guida.

⚠ ATTENZIONE

Per evitare lesioni personali, indossare sempre i visori protettivi, le protezioni acustiche e una mascherina anti-polvere per trapanare, tagliare o carteggiare.

AVVISO

Prima di effettuare operazioni di trapanatura o taglio, verificare l'eventuale presenza di oggetti sul lato opposto della superficie da tagliare.

Leggere tutte le istruzioni di installazione prima di iniziare l'installazione. In caso di difficoltà durante l'installazione, contattare il servizio di assistenza ai prodotti di Fusion®.

Contenuto della confezione

- Quattro viti autofilettanti con diametro di 8 poll.
- Cavo di alimentazione e cavo dell'altoparlante
- Cavi Auxiliary-in, line-out e subwoofer-out
- Cavo di derivazione NMEA 2000®

Strumenti necessari per l'installazione

- Cacciavite a croce
- Trapano elettrico
- Punta da trapano (la dimensione varia in base al materiale della superficie e dalle viti utilizzate)

Informazioni sull'installazione

⚠ ATTENZIONE

In ambienti con temperature elevate e dopo un utilizzo intensivo, l'involucro del dispositivo potrebbe raggiungere temperature considerate pericolose al tatto. Pertanto l'unità deve essere installata in una posizione non raggiungibile al tatto durante il funzionamento.

AVVISO

Non installare il dispositivo in una posizione soggetta a temperature o condizioni estreme. L'intervallo di temperature per il dispositivo è indicato nelle specifiche del prodotto. L'esposizione prolungata a temperature che superano l'intervallo

di temperature specificato, in condizioni di stoccaggio o di operatività, può causare danni al dispositivo. I danni e le conseguenze correlate all'esposizione a temperature estreme non sono coperti dalla garanzia.

Selezionare la posizione di installazione del dispositivo tenendo presente quanto segue.

- Installare il dispositivo in una posizione non sommersa dalle acque e asciutta.
- Installare il dispositivo in una posizione con adeguata ventilazione per prevenirne il surriscaldamento in caso di temperature estreme.
- Montare il dispositivo in modo che sia possibile collegare i cavi con facilità.
- Per ottenere una protezione IPX2 contro l'ingresso di acqua, è necessario montare il dispositivo su una superficie verticale con i connettori rivolti verso il basso.
- È possibile installare il dispositivo su una superficie orizzontale, tuttavia tale posizione potrebbe non consentire una protezione IPX2 contro l'acqua in entrata.
- Per evitare interferenze con la bussola magnetica, il dispositivo deve essere installato a una distanza di almeno 15 cm (6 poll.) dalla bussola.

Installazione del dispositivo

AVVISO

Se si installa il dispositivo sulla vetroresina, per praticare i fori di riferimento, si consiglia di utilizzare una punta fresatrice per praticare una svasatura attraverso lo strato di resina. In questo modo è possibile evitare crepe prodotte dal serraggio delle viti nello strato di resina.

NOTA: le viti sono incluse con il dispositivo, tuttavia potrebbero non essere idonee per la posizione scelta.

Prima di installare il dispositivo, è necessario selezionare una posizione di montaggio e stabilire quali viti siano adatte alla superficie di installazione.

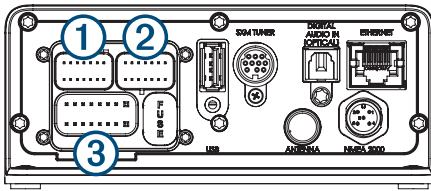
- 1 Posizionare il dispositivo nella sede di installazione prescelta e contrassegnare la posizione dei fori di riferimento.
- 2 Praticare il foro di riferimento su uno degli angoli del dispositivo.
- 3 Fissare il dispositivo senza serrarlo alla superficie di installazione ed esaminare gli altri tre contrassegni dei fori di riferimento.
- 4 Se necessario, contrassegnare nuove posizioni dei fori di riferimento e rimuovere il dispositivo dalla superficie di installazione.
- 5 Forare i punti di fissaggio rimanenti.
- 6 Fissare il dispositivo nella posizione di installazione.

Informazioni sul collegamento

Affinché lo stereo funzioni correttamente, è necessario collegarlo all'alimentazione, agli altoparlanti e alle sorgenti di ingresso. È necessario prestare attenzione al layout dello stereo, degli altoparlanti, delle sorgenti di ingresso, della rete NMEA 2000 opzionale e dei dispositivi Fusion PartyBus™ opzionali o della rete prima di effettuare qualsiasi collegamento.

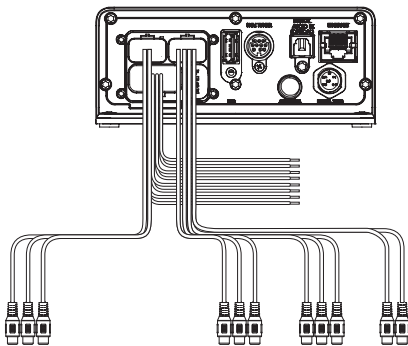


Porte



Elemento	Descrizione
①	Collega lo stereo ai cavi per la zona 3.
②	Collega lo stereo ai cavi per l'ingresso ausiliario 1 e alle uscite di linea e subwoofer delle zone 1 e 2.
③	Collega lo stereo all'alimentazione e ai cavi dell'altoparlante.
FUSE	Contiene il fusibile da 15 A del dispositivo.
USB	Collega lo stereo a una sorgente USB.
SXM TUNER	Collega lo stereo a un SiriusXM® Connect Tuner per ricevere stazioni SiriusXM laddove disponibili (non incluso). Si connette a un modulo DAB Fusion per ricevere stazioni DAB laddove disponibile (non incluso).
DIGITAL AUDIO IN (OPTICAL)	Collega lo stereo a una sorgente audio digitale ottica, come un TV o un lettore DVD.
ETHERNET	Consente di collegare lo stereo a un altro stereo Fusion PartyBus, a uno stereo a zona o a una rete (<i>Fusion PartyBus Networking</i> , pagina 4).
ANTENNA	Collega lo stereo a un'antenna AM/FM tipica. Se si sta installando lo stereo su un'imbarcazione con scafo in metallo, è necessario utilizzare un'antenna dipendente da terra. Se si sta installando lo stereo su un'imbarcazione con scafo non di metallo, è necessario utilizzare un'antenna indipendente da terra. Vedere le istruzioni di installazione dell'antenna per ulteriori informazioni.
NMEA 2000	Collega lo stereo a una rete NMEA 2000 (<i>NMEA 2000 Diagramma di cablaggio del sistema</i> , pagina 4).

Cavi e connettori



Funzione del cavo o del connettore RCA	Colore del cavo privo di protezione o nome dell'etichetta RCA	Note
Terra (-)	Nero	Si collega al terminale negativo di una sorgente di alimentazione a 12 V cc da 15 A. Questo cavo deve essere collegato prima di collegare il cavo giallo. Tutti gli accessori collegati allo stereo devono condividere un posizione di terra comune (<i>Collegamento all'alimentazione</i> , pagina 3).
Alimentazione (+)	Giallo	Si collega al terminale positivo di una sorgente di alimentazione a 12 V cc da 15 A.
Accensione	Rosso	Si collega separatamente a uno switch. Deve essere collegato ad un interruttore da 12 V cc separato, per accendere e spegnere lo stereo. Se non si utilizza una connessione da 12 V cc con interruttore, è necessario collegare questo cavo alla stessa sorgente del cavo giallo (alimentazione)
Amplifier on	Blu	Si collega ad amplificatori esterni opzionali, attivandoli per accendersi all'accensione dello stereo. Per funzionare correttamente, un amplificatore collegato deve utilizzare la stessa messa a terra (-) dello stereo per questo cavo del segnale.
Telemute	Marrone	Si attiva quando è collegato a terra. Ad esempio, quando si collega questo cavo a un kit vivavoce compatibile, l'audio viene disattivato o l'input passa ad AUX quando si riceve una chiamata e il kit collega questo cavo a terra. È possibile attivare questa funzionalità dal menu delle impostazioni.
Dim	Arancione	Questo cavo non è utilizzato durante l'installazione di questo dispositivo.
Altoparlante sinistro zona 1 (+)	Bianco	
Altoparlante sinistro zona 1 (-)	Bianco/Nero	
Altoparlante destro zona 1 (+)	Grigio	
Altoparlante destro zona 1 (-)	Grigio/nero	
Altoparlante sinistro zona 2 (+)	Verde	
Altoparlante sinistro zona 2 (-)	Verde/nero	
Altoparlante destro zona 2 (+)	Viola	
Altoparlante destro zona 2 (-)	Viola/nero	
Line out Zona 1 (sinistra) Line out Zona 1 (destra) Uscita subwoofer Zona 1	ZONE 1 ZONE 1 SUB OUT	Fornisce un'uscita a un amplificatore esterno ed è associato al controllo del volume della zona 1. Ciascun cavo del subwoofer fornisce una singola uscita mono a un subwoofer alimentato o amplificatore del subwoofer.

Funzione del cavo o del connettore RCA	Colore del cavo privo di protezione o nome dell'etichetta RCA	Note
Line out Zona 2 (sinistra) Line out Zona 2 (destra) Uscita subwoofer Zona 2	ZONE 2 ZONE 2 SUB OUT	Fornisce un'uscita a un amplificatore esterno ed è associato al controllo del volume della zona 2. Ciascun cavo del subwoofer fornisce una singola uscita mono a un subwoofer alimentato o amplificatore del subwoofer.
Ausiliario a sinistra Ausiliario a destra	AUX IN	Fornisce un'uscita di linea stereo RCA per sorgenti come CD o lettori MP3.
Line out Zona 3 (sinistra) Line out Zona 3 (destra) Uscita subwoofer Zona 3	ZONE 3	Fornisce un'uscita a un amplificatore esterno ed è associato al controllo del volume della zona 3. Ciascun cavo del subwoofer fornisce una singola uscita mono a un subwoofer alimentato o amplificatore del subwoofer.

Collegamento all'alimentazione

Quando si collega lo stereo all'alimentazione, è necessario collegare entrambi i cavi di alimentazione. Il cavo di alimentazione giallo deve essere collegato alla batteria per fornire alimentazione sufficiente allo stereo. L'accensione rossa deve essere collegata tramite l'accensione o un altro interruttore manuale per abilitare il controllo ON/OFF dello stereo. Questo metodo di installazione offre le migliori prestazioni perché il filo giallo mantiene un assorbimento costante di potenza di compensazione che ottimizza il tempo di avvio dello stereo.

NOTA: se l'imbarcazione non viene utilizzata per un periodo di tempo prolungato, è necessario collegare il cavo giallo attraverso un interruttore o un interruttore simile, in modo da poter scollegare l'assorbimento di corrente dal cavo giallo ed evitare di scaricare la batteria.

Se non si dispone dell'opzione o si preferisce non utilizzare l'interruttore per accendere e spegnere lo stereo, è possibile collegare il filo rosso e il filo giallo allo stesso interruttore su un quadro elettrico. Questo metodo di installazione determina un tempo di avvio leggermente più lungo per lo stereo, ma non assorbirà energia dalla batteria quando lo stereo viene spento tramite l'interruttore.

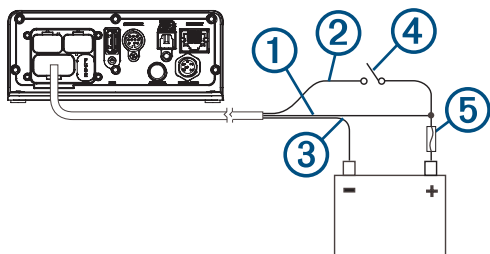
È necessario collegare i cavi di alimentazione alla batteria tramite un fusibile da 15 A o un regolatore da 15 A.

Se è necessario prolungare il cavo di alimentazione giallo e il cavo nero di terra, utilizzare un cavo da 2,08 mm (14 AWG²). Per prolungamenti superiori a un 1 m (3 piedi), utilizzare un cavo da 3,31 mm² (12 AWG).

Se è necessario prolungare il cavo di accensione rosso, utilizzare un cavo da 0,33 mm (22 AWG²).

1 Far passare il cavo di alimentazione giallo **①**, il cavo di accensione rosso **②** e il cavo nero di terra **③** dalla batteria allo stereo.

Non collegare i cavi allo stereo finché non sono state completate tutte le connessioni.



2 Collegare il cavo nero al terminale negativo (-) della batteria.

- 3** Se si passa il cavo rosso attraverso l'accensione o un altro interruttore manuale **④**, collegare il cavo di segnale rosso all'accensione o all'interruttore.
- 4** Collegare il cavo rosso al cavo giallo, installare un fusibile da 15 A **⑤** il più vicino possibile alla batteria e collegare entrambi i cavi al terminale positivo (+) della batteria.

NOTA: se si passa il cavo rosso attraverso l'interruttore con fusibile, non è necessario collegare il cavo rosso al cavo giallo o aggiungere un altro fusibile al cavo rosso.

Se si collegano entrambi i fili rosso e giallo attraverso un interruttore automatico da 15 A, non è necessario aggiungere un fusibile aggiuntivo.

5 Collegare il fascio dei cavi allo stereo.

Zone degli altoparlanti

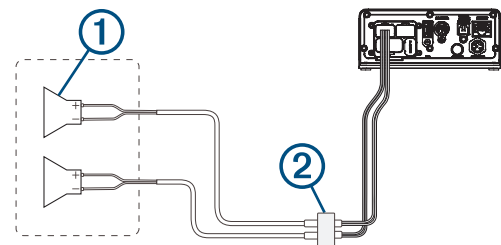
È possibile riunire gli altoparlanti in un'unica area di una zona degli altoparlanti. In questo modo è possibile controllare il livello audio delle singole zone. Ad esempio, è possibile che si desideri un livello audio più basso in cabina e più alto sul ponte.

È possibile collegare in parallelo fino a due paia di amplificatori per canale di ciascuna zona. Una zona può supportare non più di quattro altoparlanti utilizzando l'amplificatore di bordo.

Le zone 1 e 2 sono alimentate dall'amplificatore di bordo. La zona 3 è disponibile solo come uscita di livello linea. Per utilizzare l'uscita di linea RCA e l'uscita del subwoofer RCA per la zona 3, è necessario collegare un amplificatore esterno.

È possibile impostare il bilanciamento, il limite del volume, il tono, il livello del subwoofer, la frequenza del subwoofer e il nome per ciascuna zona e configurare altre impostazioni specifiche di una zona.

Esempio di diagramma di cablaggio del sistema a zona singola

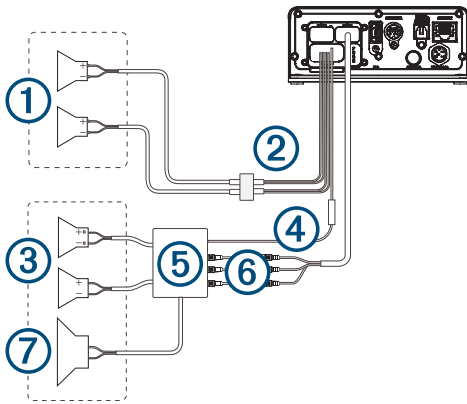


①	Altoparlanti
②	Collegamento impermeabile

Collegare il sistema degli altoparlanti mediante l'uscita di linea

Questo diagramma illustra un'installazione di sistema con un amplificatore esterno e un subwoofer collegato alla zona 2 sullo stereo mediante un'uscita di linea. È possibile collegare un amplificatore e un subwoofer a una o a tutte le zone disponibili dello stereo.

NOTA: È possibile collegare gli altoparlanti ai cavi degli altoparlanti dell'amplificatore interno dello stereo mentre si utilizza l'uscita di linea sulle zone 1 e 2, sebbene la regolazione del volume influisca sia sugli altoparlanti collegati all'amplificatore interno sia sulla linea di uscita. Ciò può causare livelli di volume non uniformi.



①	Stereo
②	MFD del chartplotter supportato o telecomando Fusion NMEA 2000 compatibile
③	Interruttore in linea
④	NMEA 2000Cavo di alimentazione
⑤	Cavo di derivazione NMEA 2000 dallo stereo, fino a 6 m (20 piedi)
⑥	Cavo di derivazione NMEA 2000 dall'MFD del chartplotter o telecomando Fusion NMEA 2000 compatibile
⑦	Sorgente di alimentazione 9-16 V cc
⑧	NMEA 2000Terminatore o cavo backbone
⑨	NMEA 2000Connettore a T
⑩	NMEA 2000Terminatore o cavo backbone

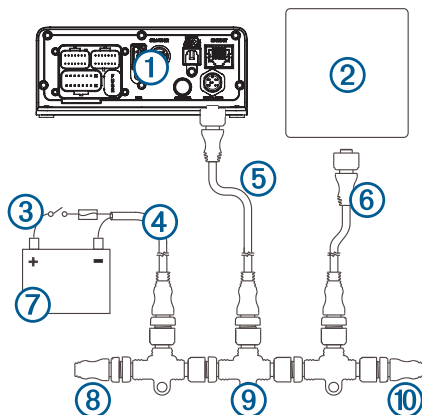
①	Altoparlanti della Zona 1
②	Collegamento impermeabile
③	Altoparlanti della Zona 2
④	Cavo del segnale di amplificatore attivato È necessario collegare questo cavo a ciascun amplificatore collegato alla linea di uscita di una zona. Un amplificatore collegato deve utilizzare la stessa messa a terra (-) dello stereo affinché questo cavo di segnale funzioni correttamente.
⑤	Amplificatore alimentato collegato alla linea di uscita della zona 2
⑥	Linea di uscita della zona 2 e del subwoofer Ciascun cavo del subwoofer fornisce una singola uscita mono a un subwoofer alimentato o amplificatore del subwoofer. Potrebbe essere necessario utilizzare uno splitter RCA per collegarlo a un amplificatore.
⑦	Subwoofer

Collegamento di un modulo sintonizzatore SiriusXM

Questo dispositivo è compatibile con un modulo sintonizzatore del veicolo SiriusXM SXV300 o versioni successive.

- 1 Se è stata già collegata una sorgente USB, scollegarla dallo stereo.
- 2 Collegare il cavo dal modulo sintonizzatore SiriusXM alla porta SXM TUNER sul retro dello stereo.
- 3 Seguire le istruzioni fornite con il modulo sintonizzatore SiriusXM e l'antenna per completare l'installazione di SiriusXM.
- 4 Se necessario, ricollegare la sorgente USB.
- 5 Completare l'installazione dello stereo.

NMEA 2000Diagramma di cablaggio del sistema



Fusion PartyBus Networking

La funzione Fusion PartyBus Networking consente di collegare più stereo compatibili su una rete, utilizzando una combinazione di collegamenti cablati e wireless.

È possibile raggruppare uno stereo compatibile, ad esempio lo stereo Apollo WB670, con altri stereo compatibili collegati alla rete. Gli stereo così raggruppati possono condividere le sorgenti disponibili e controllare la riproduzione multimediale su tutti gli stereo del gruppo, consentendo un'esperienza audio sincronizzata sull'imbarcazione. È possibile creare, modificare e suddividere rapidamente i gruppi in base alle esigenze da qualsiasi stereo o telecomando compatibile sulla rete.

NOTA: uno stereo a zone, come Apollo SRX400 è in grado di creare o di unirsi a un gruppo per controllare o riprodurre sorgenti di altri stereo, ma non può condividere le proprie sorgenti con il gruppo.

Per ulteriori considerazioni sulla condivisione delle sorgenti audio, consultare il manuale dell'utente.

È possibile utilizzare stereo e telecomandi compatibili, raggruppati o meno, per regolare il volume delle zone degli altoparlanti disponibili per qualsiasi impianto stereo in rete.

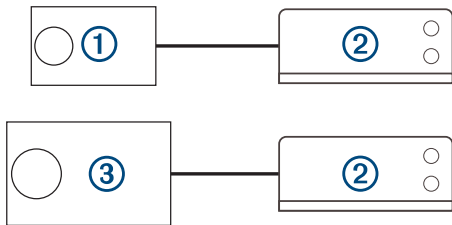
Considerazioni sulla connessione di rete cablata

Quando si programma l'installazione di una rete, tenere presente quanto segue per tutte le connessioni cablate.

- È necessario collegare i dispositivi utilizzando cavi di rete Cat5e o Cat6 standard con connettori RJ45.
- È possibile utilizzare un solo cavo di rete per collegare direttamente due dispositivi compatibili.
- Potrebbe essere necessario utilizzare switch di rete cablati e router di rete cablati o wireless per collegare più di due dispositivi compatibili a una rete.
- Per installare un router sulla rete, questo deve essere configurato come server DHCP predefinito. Per ulteriori informazioni, leggere le istruzioni del router in uso.
- Se non si installa un router e sulla rete non sono presenti altri server DHCP, è necessario configurare uno stereo Fusion PartyBus che funga da server DHCP.

Esempio di rete cablata per le connessioni dirette

Non sono necessarie modifiche alle impostazioni di rete quando si collegano direttamente due dispositivi.

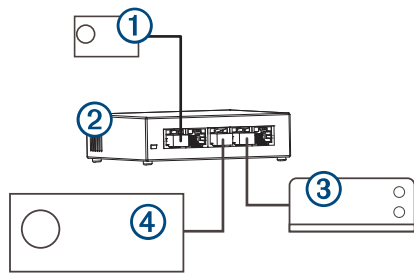


①	Zona stereo o telecomando Fusion PartyBus
②	Stereo Apollo MS-WB670
③	Stereo Fusion PartyBus

Esempio di rete cablata con un switch o router

È necessario utilizzare switch di rete cablata, un router di rete cablata o entrambi per connettere più di due dispositivi Fusion PartyBus.

Non sono richieste modifiche alle impostazioni di rete quando si collegano più dispositivi Fusion PartyBus utilizzando uno switch; tuttavia, se si utilizza un router, potrebbe essere necessario configurarlo come server DHCP. Per ulteriori informazioni, leggere le istruzioni del router in uso.



①	Zona stereo o telecomando Fusion PartyBus
②	Switch di rete cablato o router di rete cablato
③	Stereo Apollo MS-WB670
④	Stereo Fusion PartyBus

Creazione di una rete

È necessario avere una conoscenza di base dei collegamenti di rete per creare una rete per i dispositivi Fusion PartyBus.

Queste istruzioni forniranno le indicazioni di base per la creazione e la configurazione di una rete e saranno valide in gran parte delle situazioni. Per eseguire operazioni avanzate di collegamento di rete, come l'assegnazione di indirizzi IP statici ai dispositivi sulla rete o la configurazione di impostazioni avanzate su un router connesso, è necessario contattare un tecnico di rete.

- 1 Stabilire la posizione di installazione dei dispositivi Fusion PartyBus che si desidera collegare alla rete.

NOTA: le connessioni cablate sono molto più affidabili delle connessioni wireless. Durante la programmazione della rete, utilizzare cavi di rete anziché collegamenti wireless laddove possibile.

- 2 Stabilire la posizione di installazione dei router o degli switch di rete necessari.
- 3 Instradare il cavo di rete Cat5e o Cat6 nelle posizioni di installazione degli stereo, degli switch e del router.
- 4 Collegare i cavi di rete allo stereo, agli switch e al router.

AVVISO

Non completare l'installazione degli stereo. Testare la rete prima di installare gli stereo.

- 5 Accendere tutti i dispositivi connessi alla rete, inclusi i dispositivi wireless.
- 6 Se si sta utilizzando un router di rete (cablato o wireless), leggere la documentazione fornita con il router per configurarlo come server DHCP, se necessario.
Tutti gli stereo devono utilizzare la propria configurazione predefinita (Client DHCP).
- 7 Testare la rete selezionando **≡** > **Gruppi** per visualizzare un elenco di dispositivi connessi in rete, quindi seleziona un'opzione:
 - Se uno o più dispositivi non è disponibile sulla rete, procedere alla risoluzione dei problemi di rete ([Risoluzione dei problemi di rete, pagina 5](#)).
 - Se tutti i dispositivi sono disponibili sulla rete, completare l'installazione di ogni stereo, se necessario.

Configurazione della rete

Impostazione dello stereo come server DHCP

Se sono stati connessi più di due dispositivi di rete direttamente o utilizzando uno switch di rete o un access point wireless e non è stato installato un router, è necessario configurare solo uno stereo Fusion PartyBus come server DHCP.

- 1 Selezionare **≡** > **Impostazioni** > **Network** > **IP statico** > **Salva**.
- 2 Selezionare **Avanzate** > **Server DHCP** > **DHCP abilitato** > **Salva**.

Configurare lo stereo per l'uso con Garmin® Marine network

È possibile collegare questo stereo a Garmin Marine network per visualizzare e controllare lo stereo utilizzando un chartplotter Garmin compatibile.

NOTA: quando si configura lo stereo per l'uso con Garmin Marine network, si è limitati all'utilizzo dei soli dispositivi Garmin e Fusion. Potrebbe non essere possibile utilizzare direttamente router di terze parti, dispositivi di archiviazione e altri prodotti di rete con questo stereo.

Quando lo stereo è collegato a una Garmin Marine network, è possibile collegare uno smartphone a un access point wireless su un chartplotter Garmin collegato e utilizzare l'app Fusion-Link™ per controllare lo stereo.

Selezionare **≡** > **Impostazioni** > **Network** > **Garmin Marine Network**.

Ripristino delle impostazioni di rete

È possibile ripristinare tutte le impostazioni rete di questo stereo ai valori predefiniti.

Selezionare **≡** > **Impostazioni** > **Network** > **Reimposta** > **Sì**.

Configurazione della rete avanzata

È possibile eseguire operazioni avanzate di collegamento di rete su un dispositivo Fusion PartyBus, come definire intervalli DHCP e impostare indirizzi IP statici. Per ulteriori informazioni, consultare il Manuale Utente.

Risoluzione dei problemi di rete

Se non si riesce a visualizzare o connettersi ai dispositivi Fusion PartyBus sulla rete, verificare quanto segue:

- Verificare che soltanto un dispositivo, uno stereo o un router, sia configurato come server DHCP.
- Verificare che tutti i dispositivi Fusion PartyBus, switch di rete, router e access point wireless siano connessi alla rete e accesi.
- Verificare che i dispositivi Fusion PartyBus wireless siano connessi a un router wireless o access point wireless sulla rete.

NOTA: le connessioni cablate sono molto più affidabili delle connessioni wireless. Se possibile, collegare i dispositivi alla rete utilizzando un cavo Ethernet.

- È possibile che si verifichino interferenze wireless se sono presenti molti access point wireless nelle vicinanze. Cambiare il canale sul router o sull'access point wireless per verificare e correggere le interferenze.
- La connessione di un dispositivo Bluetooth® a uno stereo configurato come access point o client wireless può ridurre le prestazioni della connettività wireless. Scollegare i dispositivi Bluetooth per verificare e correggere le interferenze.
- Se sono stati configurati indirizzi IP statici, verificare che ogni dispositivo abbia un indirizzo IP univoco, che le prime tre serie di numeri degli indirizzi IP corrispondano e che le subnet mask di ogni dispositivo siano identiche.
- Se sono state effettuate modifiche alla configurazione che potrebbero causare problemi di rete, ripristinare tutte le impostazioni di rete ai valori predefiniti.

Informazioni sullo stereo

Caratteristiche tecniche

Peso	475 g (16,75 oz)
Classificazione di impermeabilità	IEC 60529 IPX2 ¹
Intervallo temperatura di esercizio	Da 0 a 50 °C (da 32 a 122 °F)
Temperatura di stoccaggio	Da -20 a 70 °C (da -4 a 158 °F)
Tensione operativa	Da 10,8 a 16 V CC
Corrente (max.)	15 A
Corrente (audio disattivato)	Inferiore a 700 mA
Corrente (disattivata)	Meno di 100 mA
Fusibile	15 A mini, piatto
NMEA 2000 LEN @ 9 Vdc	1 (50 mA)
Bluetooth portata wireless	Fino a 10 m (30 ft)
ANT® portata wireless	Fino a 3 m (10 piedi)
Frequenze/Protocolli wireless	Bluetooth 2,4 GHz @ 12 dBm nominali ANT 2,4 GHz @ 7 dBm nominali
Distanza di sicurezza dalla bussola	15 cm (6 poll.)

Amplificatore di bordo, Classe D

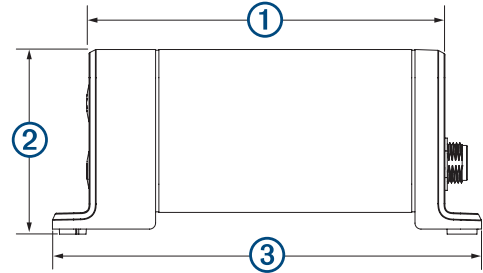
Potenza di trasmissione per canale relativa alla musica	4 x 70 W max. 2 ohm
Picco di potenza in uscita totale	280 W max
Potenza di trasmissione per canale	RMS 4 x 43 W a 14,4 V cc, 2 ohm, 10% THD ² RMS 4 x 26 W a 14,4 V cc, 4 ohm, 10% THD ²
Livello audio di linea in uscita (max.)	5,5 V (picco-picco)
Livello audio ingresso ausiliario (tipico)	1 V RMS

¹ Il gocciolamento verticale dell'acqua non avrà alcun effetto dannoso se l'involucro viene inclinato di 15° rispetto alla sua posizione normale.

² Lo stereo potrebbe limitare la potenza in uscita per impedire che l'amplificatore si surriscaldi e per mantenere le dinamiche audio.

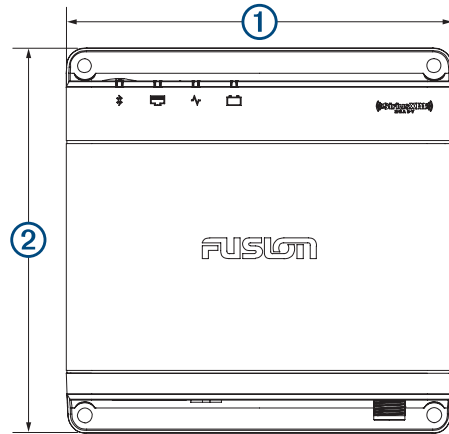
Disegni di ingombro dello stereo

Dimensioni della parte laterale



①	107 mm (4,21 poll.)
②	55 mm (2,17 poll.)
③	130 mm (5,10 poll.)

Dimensioni della parte superiore



①	130 mm (5,10 poll.)
②	130 mm (5,10 poll.)

Aggiornamenti software

Per risultati ottimali, aggiornare il software in tutti i dispositivi Fusion al momento dell'installazione per garantire la compatibilità.

È possibile aggiornare il software utilizzando l'unità flash USB non formattata sul file system NTFS. Per aggiornamenti software e istruzioni su come aggiornare il dispositivo tramite l'unità flash USB, visitare la pagina prodotti relativa al dispositivo all'indirizzo fusionentertainment.com/marine.

Se lo stereo è connesso a una rete Fusion PartyBus con un router Wi-Fi®, è possibile anche aggiornare il software utilizzando l'app di controllo remoto Fusion-Link sul dispositivo Apple® o Android™ compatibile. Per scaricare l'app e aggiornare il software del dispositivo, visitare il sito Web Apple App StoreSM o lo store Google Play™.